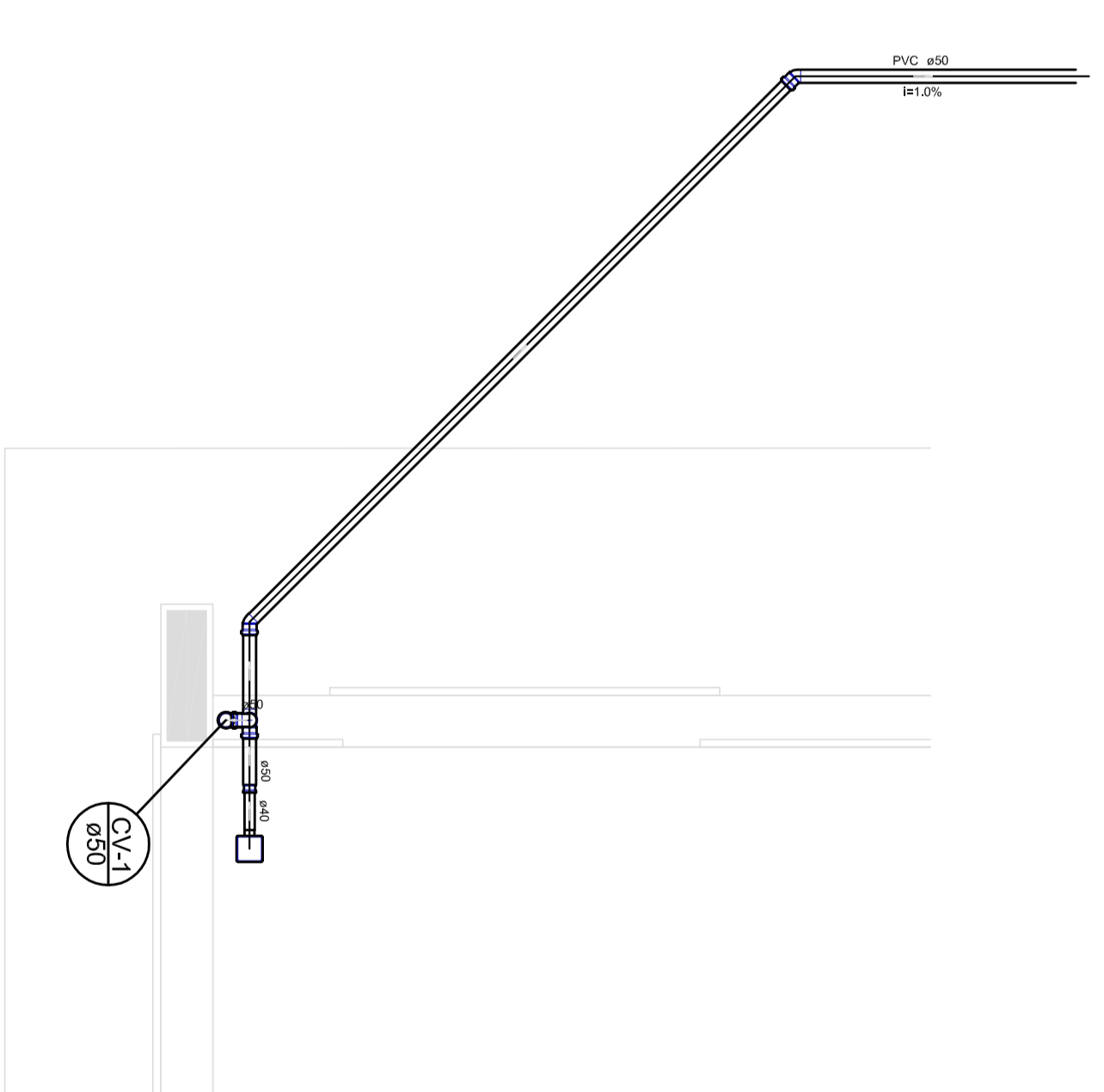
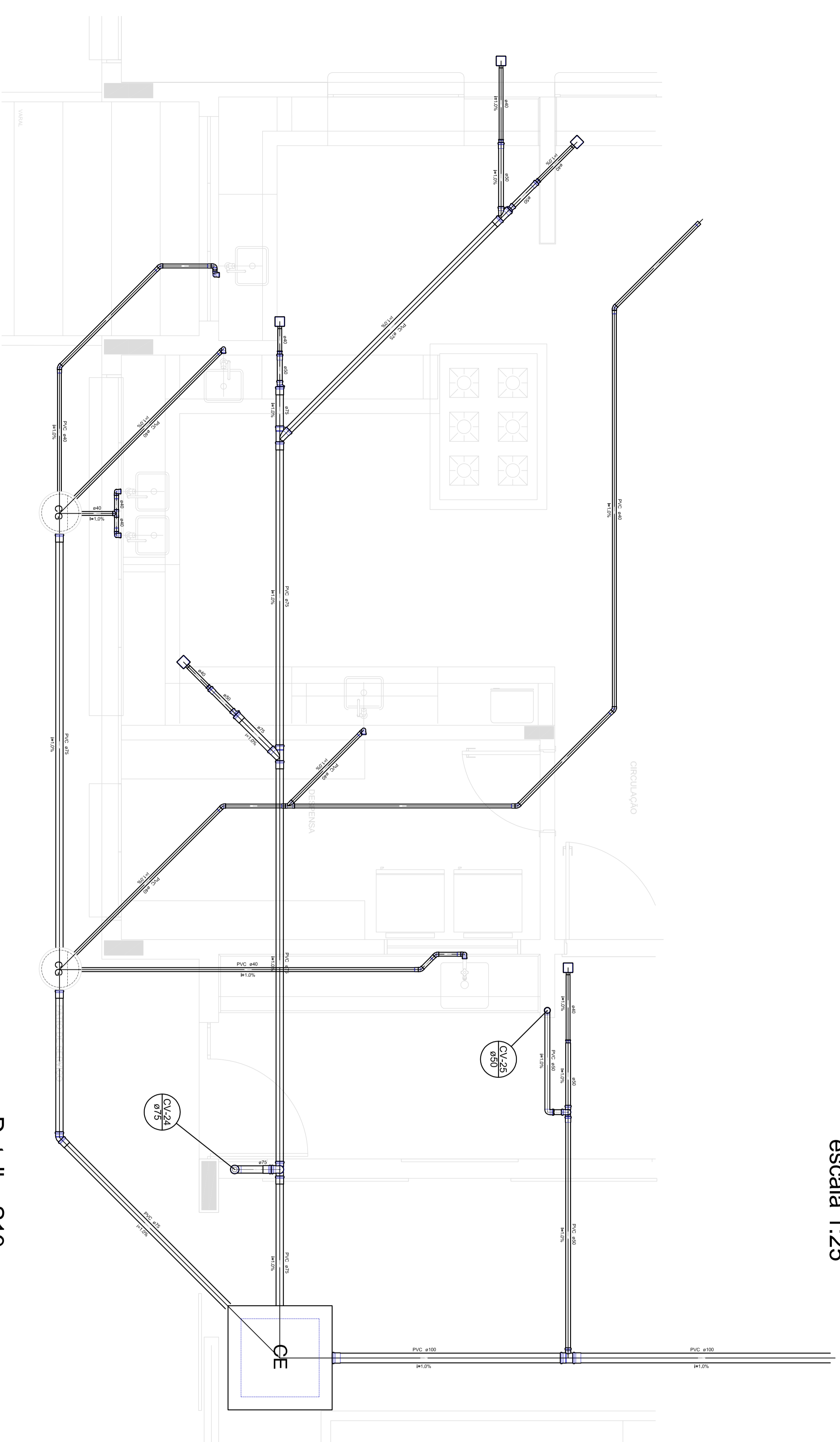


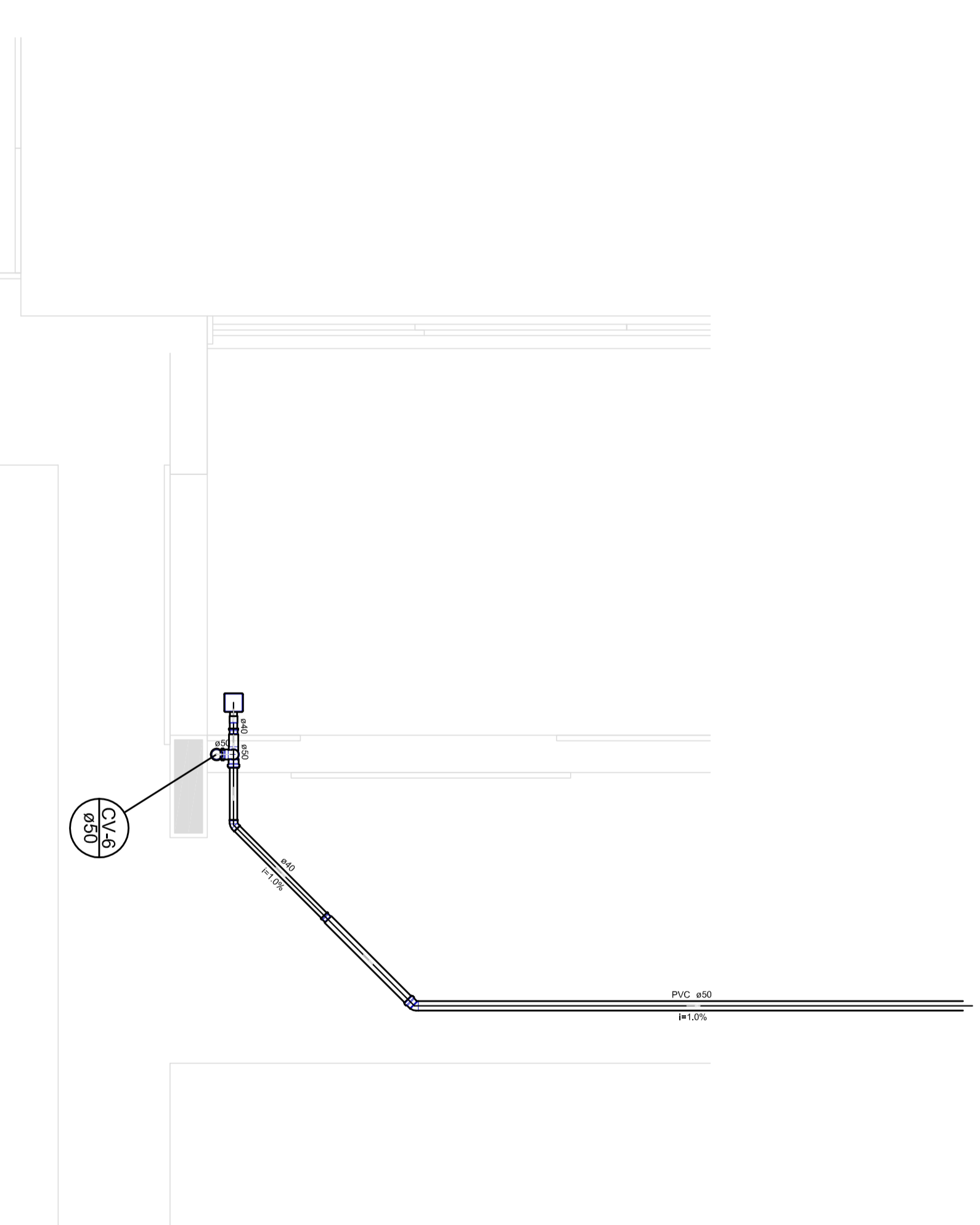
Detalhe S18
escala 1:25



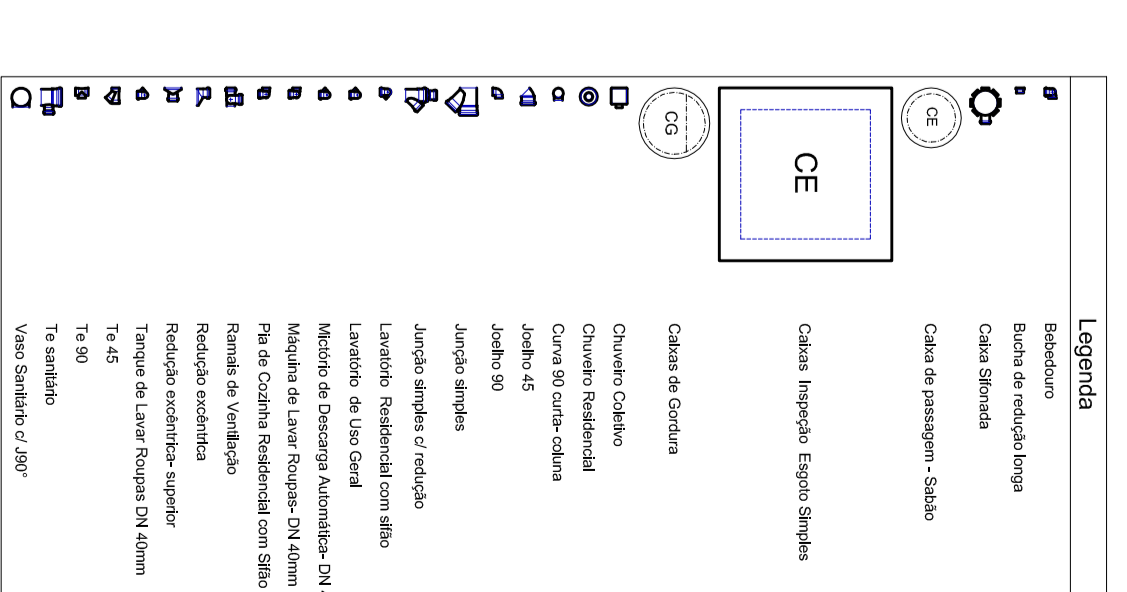
Detalhe S20
escala 1:25



Detalhe S19
escala 1:25



Detalhe S21
escala 1:25



PROJETO TIPO: 1	
ENDEREÇO:	
MUNICÍPIO - UF:	
PROJETO TIPO:	PROJETO TIPO 1
RESP. TÉCNICO:	CEA
AUTOR DO PROJETO:	CAU
BUFFET:	CEA
OSERVAÇÕES:	BA

PROJETO BÁSICO

PROGRAMA PROINFANCIA - PROJETO TIPO 1	
ORGANIZAÇÃO:	DESCRIÇÃO
COORDENADOR:	DETALHES CONSTRUTIVOS 4
PROJETA:	HEG
PROJETO:	06/07