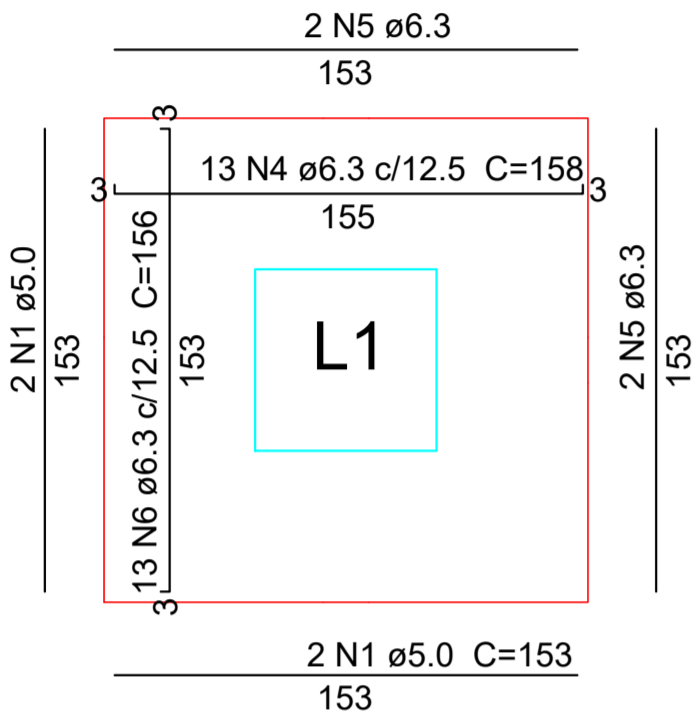
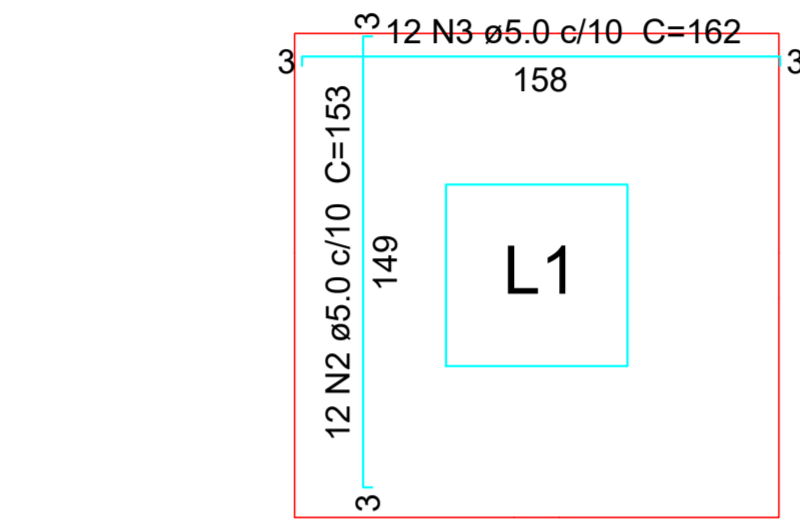


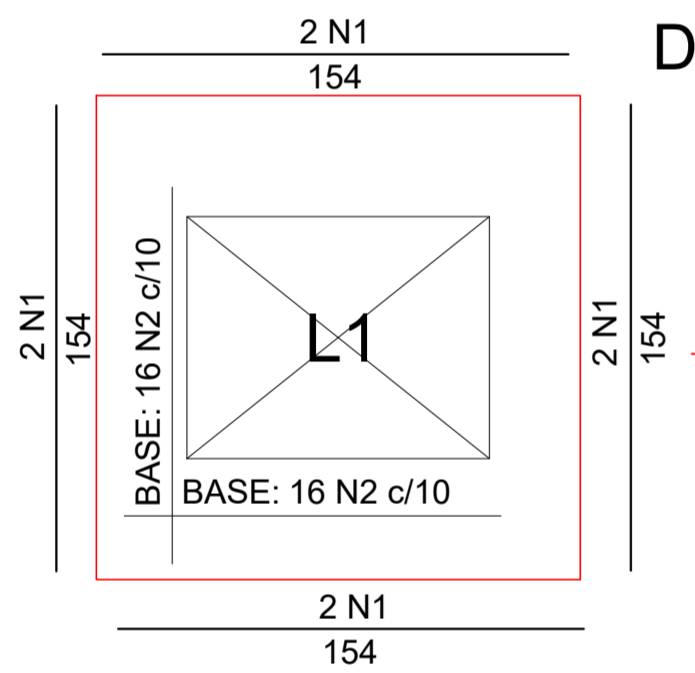
Planta de localização
escala 1:50



Armação positiva das lajes de Fundo
escala 1:25

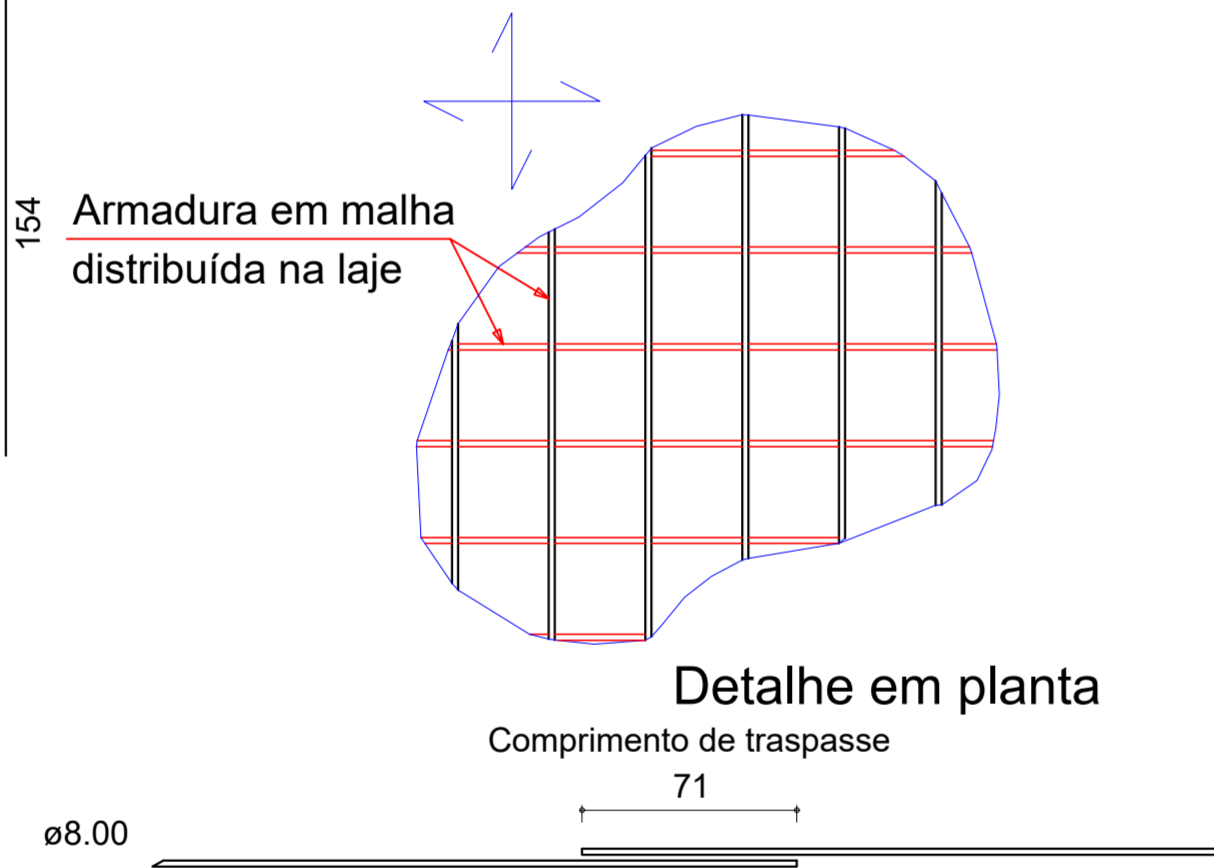


Armação negativa das lajes de Fundo
escala 1:25



Armação inferior da TAMPA
escala 1:25

DETALHE DA ARMADURA DE MALHA BASE



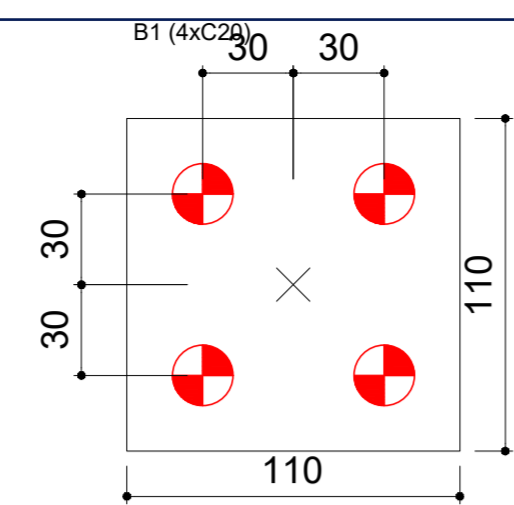
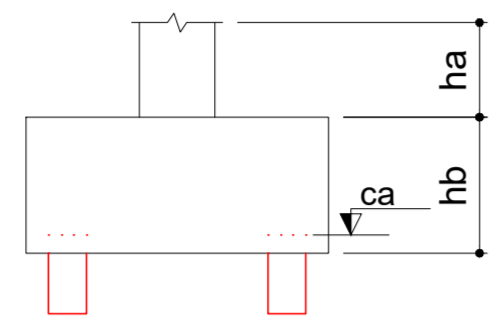
INFORMAÇÕES NECESSÁRIAS PARA PROJETO

Tipo de cimento: C-25 - CP-IV
Resistência característica: 25 MPa
Resistência de cálculo: 17,86 MPa
Fator água/cimento: 1:2,3:2,7 (cimento/areia média/brita 1)
Consumo mínimo de cimento: 362,66 kg/m³
Módulo de elasticidade secante do concreto: 24150 MPa
Slump do concreto: 5cm
Especificações do agregado: Granito basáltico.

NORMAS UTILIZADAS

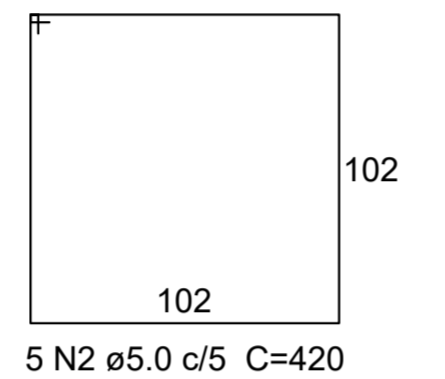
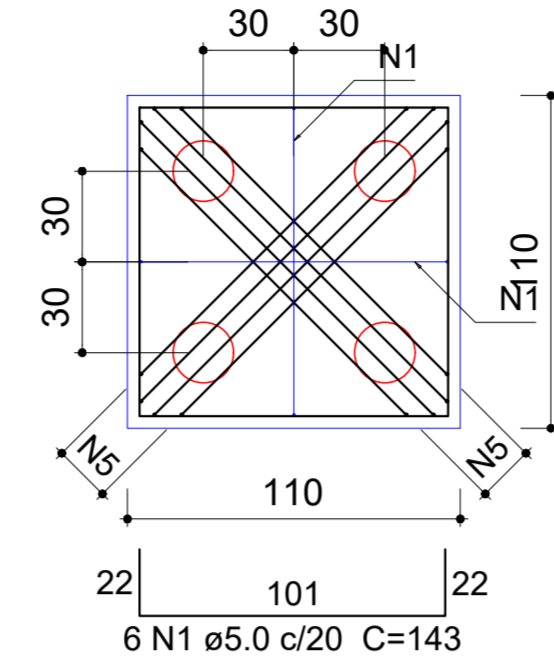
- ABNT NBR 12655:2006 - Concreto de cimento Portland - Preparo, controle e recebimento - Procedimento;
- ABNT NBR 14931:2004 - Execução de estruturas de concreto - Procedimento;
- ABNT NBR 6118:2014 - Projeto de estruturas de concreto - Procedimento;
- ABNT NBR 6120:1980 - Cargas para o cálculo de estruturas de edificações;
- ABNT NBR 6122:2010 - projeto e execução de fundações;
- ABNT NBR 6123:1988 - Forças devidas ao vento em edificações;
- ABNT NBR 7480:2007 - Aço destinado a armaduras para estruturas de concreto armado - Especificação;
- ABNT NBR 8681:2003 - Ações e segurança nas estruturas - Procedimento.

Etacas		
Simbologia	Nome	Quantidade
	C20	20,00
	4xC20	4



Legenda dos blocos
escala 1:25

B1 4xC20 PLANTA ESC 1:25



Relação do aço - LAJE TAMPA

Positivos

AÇO	N	DIAM (mm)	QUANT (Barras)	UNIT (cm)	C.TOTAL (cm)
CA60	1	5.0	8	154	1232
CA50	2	8.0	32	154	4928

Resumo do aço

AÇO	DIAM (mm)	C.TOTAL (m)	PESO (kg)
CA50	8.0	49.3	19.4
CA60	5.0	12.4	1.9
PESO TOTAL (kg)			
CA50		19.4	
CA60		1.9	

Volume de concreto (C-25) = 0.18 m³
Área de forma = 0.64 m²

Relação do aço - BLOCO

B1

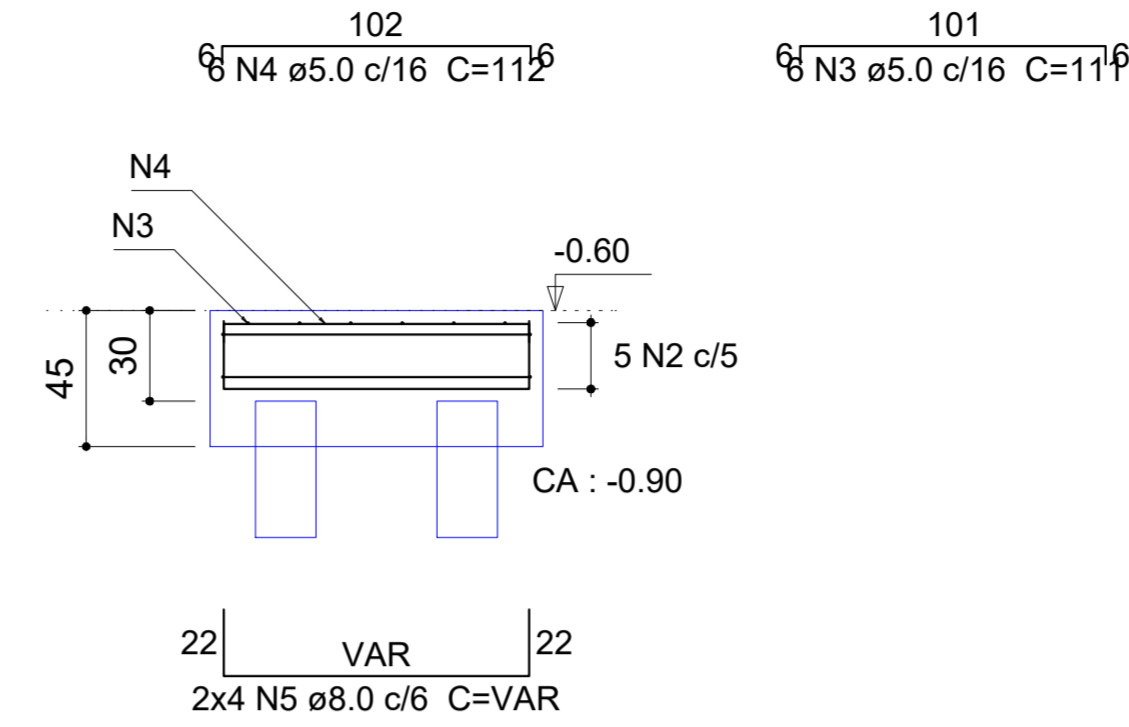
AÇO	N	DIAM (mm)	QUANT (Barras)	UNIT (cm)	C.TOTAL (cm)
CA60	1	5.0	12	143	1716
	2	5.0	5	420	2100
	3	5.0	6	111	666
	4	5.0	6	112	672
CA50	5	8.0	8	VAR	VAR

Resumo do aço

AÇO	DIAM (mm)	C.TOTAL (m)	PESO (kg)
CA50	8.0	11.3	4.5
CA60	5.0	51.6	7.9
PESO TOTAL (kg)			
CA50		4.5	
CA60		7.9	

Volume de concreto (C-25) = 0.53 m³
Área de lona = 3.85 m²

CORTE ESC 1:25



Relação do aço - LAJE FUNDO

Negativos Positivos

AÇO	N	DIAM (mm)	QUANT (Barras)	UNIT (cm)	C.TOTAL (cm)
CA60	1	5.0	4	153	612
	2	5.0	12	153	1836
	3	5.0	12	162	1944
CA50	4	6.3	13	158	2054
	5	6.3	4	153	612
	6	6.3	13	156	2028

Resumo do aço

AÇO	DIAM (mm)	C.TOTAL (m)	PESO (kg)
CA50	6.3	47	11.5
CA60	5.0	44	6.8
PESO TOTAL (kg)			
CA50		11.5	
CA60		6.8	

Volume de concreto (C-25) = 0.23 m³
Área de forma = 2.9 m²

Relação do aço - PILAR

P1

AÇO	N	DIAM (mm)	QUANT (Barras)	UNIT (cm)	C.TOTAL (cm)
CA60	1	5.0	23	228	5244
CA50	2	10.0	12	95	1140
	3	10.0	12	312	3744

Resumo do aço

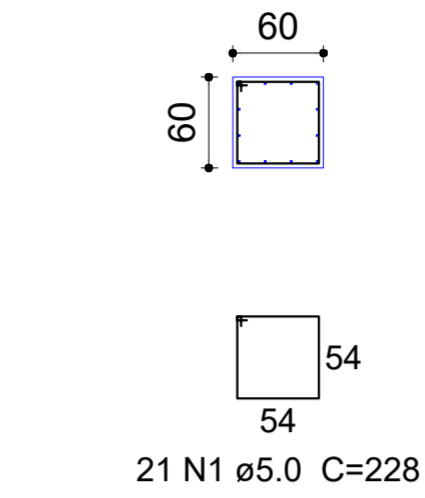
AÇO	DIAM (mm)	C.TOTAL (m)	PESO (kg)
CA50	10.0	48.9	30.1
CA60	5.0	52.5	8.1
PESO TOTAL (kg)			
CA50		30.1	
CA60		8.1	

Volume de concreto (C-25) = 1.24 m³
Área de forma = 8.28 m²

P1

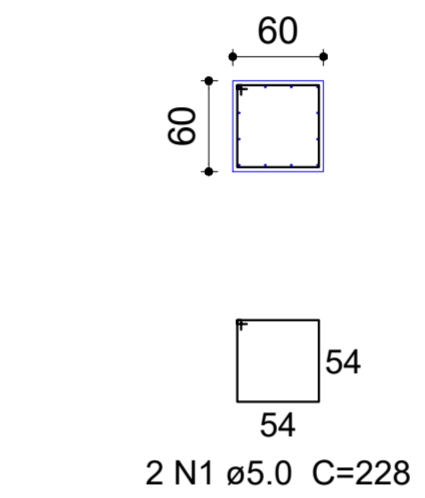
NÍVEL 1 - L2

ESC 1:50



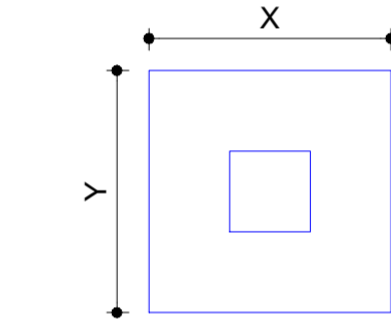
BALDRAME - L1

ESC 1:50

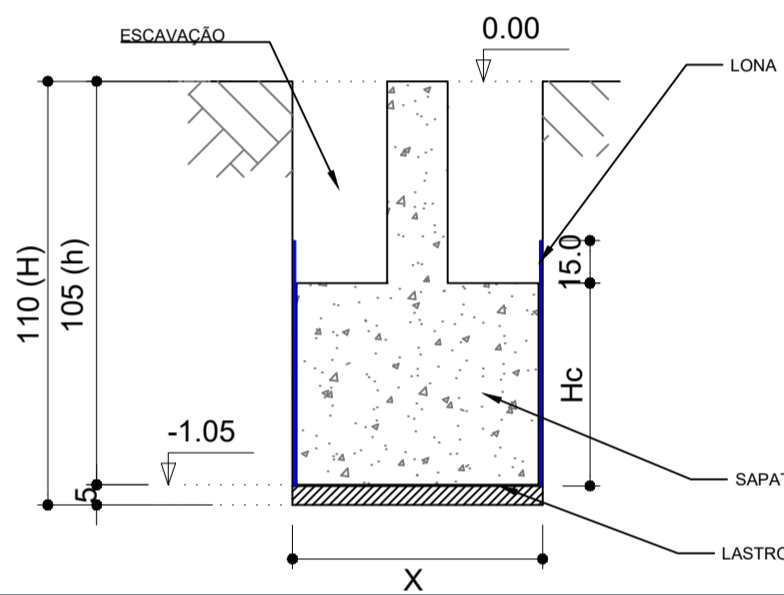


Detalhe de Escavação

PLANTA ESC 1:25



CORTE ESC 1:25
Cotas em centímetro



CARIMBO DE APROVAÇÃO

ASSOCIAÇÃO MATO-GROSSENSE DOS MUNICÍPIOS
COORDENAÇÃO TÉCNICA E DE PROJETOS
SITE: www.amm.org.br
E-MAIL: centraldeprojetosamm@gmail.com
AMM ADM. NEURILAN FRAGA
IAD INSTITUTO ASSISTENCIAL DE DESENVOLVIMENTO

TIPO DE OBRA:	INSTITUCIONAL	MODALIDADE:	CONSTRUÇÃO
OBRA:	PROJETO PRAÇA CASTELÂNIA - BEBEDOURO		
PROPRIETÁRIO/ CNPJ:	PREFEITURA MUNICIPAL DE PRIMAVERA DO LESTE CNPJ: 01-974.088/0001-05		
ENDEREÇO:	AV. TANCREDO NEVES, ESQ. AV. INÁCIO CASTELLI, BAIRRO CASTELÂNIA, PRIMAVERA DO LESTE - MT		
AUTOR DO PROJETO/ CREA/CAU:	RILIS EVANGELISTA DE OLIVEIRA JUNIOR ENGE: CIVIL CREA/MT - 042231		
RESPONSÁVEL TÉCNICO P/ OBRA:	AMM		
ASSUNTO:	PROJETO DE ESTRUTURAS DE CONCRETO ARMADO		
LOCAL DO ARQUIVO: PROJETOS	COORDENADAS GEOGRÁFICAS	QUADRO DE ÁREAS	
DATA DE ENTREGA: 09/08/2018			
REVISÃO:			
ESCALA: INDICADA			
ART: 00000-0	DESENHO: GÊSE MEDERROS		