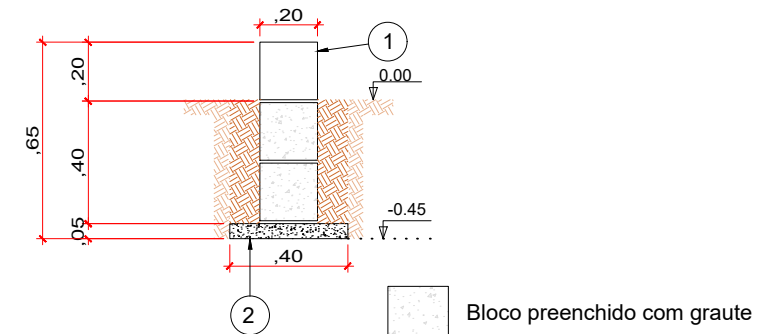
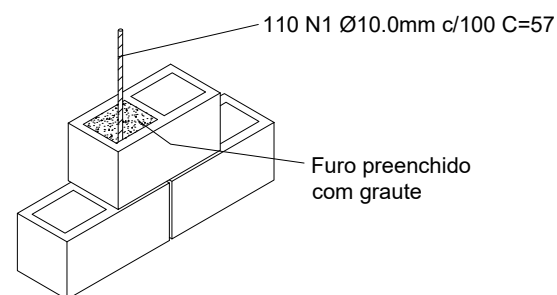
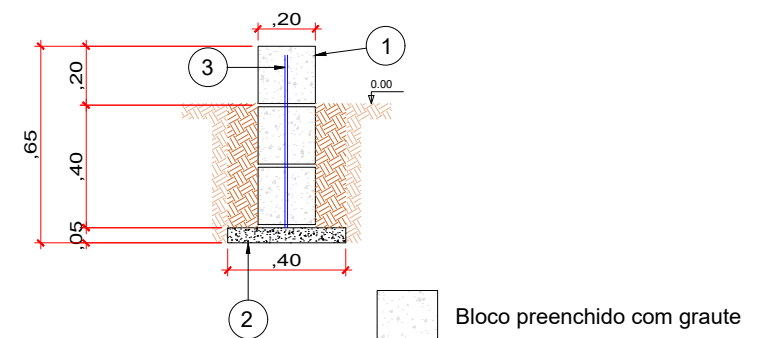


**01** Planta baixa - Alvenaria de embasamento/Playground  
ESCALA: 1:100



- 1 Alvenaria de embasamento com bloco de concreto esp=20cm
- 2 Lastro de concreto esp=5cm

**02** Corte - seção sem armadura/Playground  
ESCALA: 1:25



- 1 Alvenaria de embasamento com bloco de concreto esp=20cm
- 2 Lastro de concreto esp=5cm
- 3 110 N1 Ø10.0mm c/100 C=57

**03** Corte - seção com armadura/Playground  
ESCALA: 1:25

RELAÇÃO DO AÇO

AÇO	N	DIAM (mm)	QUANT	C.UNIT (cm)	C.TOTAL (cm)
CA50	1	10.0	79	57	4503

RESUMO DO AÇO

AÇO	DIAM (mm)	C.TOTAL (m)	PESO + 0% (kg)
CA50	10.0	45.1	27.8
<b>PESO TOTAL (kg)</b>			
CA50		27.8	

Volume de graute = 3.5 m<sup>3</sup>

<b>LEGENDA</b>		<b>ASSUNTO:</b> ALVENARIA DE EMBASAMENTO DO PLAYGROUND		<p><b>ASSOCIAÇÃO MATO-GROSSENSE DOS MUNICÍPIOS</b> Coordenação de Projetos Adm. Neurilan Fraga</p>	
		<b>LOCAL DO ARQUIVO:</b> PROJETOS 2017-2018	<b>AUTOR DO PROJETO:</b>  <b>RILIS EVANGELISTA DE OLIVEIRA JUNIOR</b> Engenheiro Civil CREAMT 042231		
		<b>DATA DE ENTREGA:</b> 24/08/2018			<b>PROPRIETÁRIO/</b> PREFEITURA MUNICIPAL DE PRIMAVERA DO LESTE <b>CNPJ:</b> 01.974.088/0001-05
<b>ESCALA:</b> INDICADA	<b>ART:</b> 000000-0	<b>REVISÃO:</b>	<b>DESENHO:</b> LEONARDO MARTINS CARVALHO		<b>ENDEREÇO:</b> AV. TANCREDO NEVES ESQ./AV. INÁCIO CASTELLI, BAIRRO CASTELÂNDIA, PRIMAVERA DO LESTE-MT.
					<b>FOLHA Nº</b> <b>01-02</b>