

01 Planta baixa - Alvenaria de embasamento/Playground
ESCALA: 1:100

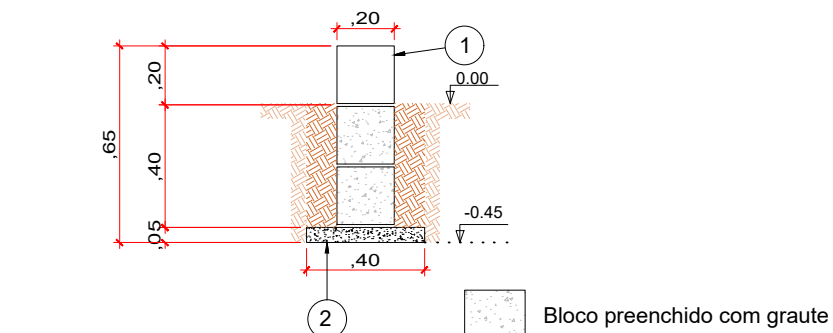
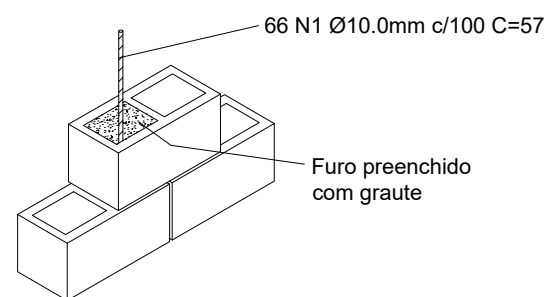
RELAÇÃO DO AÇO - PLAYGRAUND

AÇO	N	DIAM (mm)	QUANT	C.UNIT (cm)	C.TOTAL (cm)
CA50	1	10.0	66	57	3762

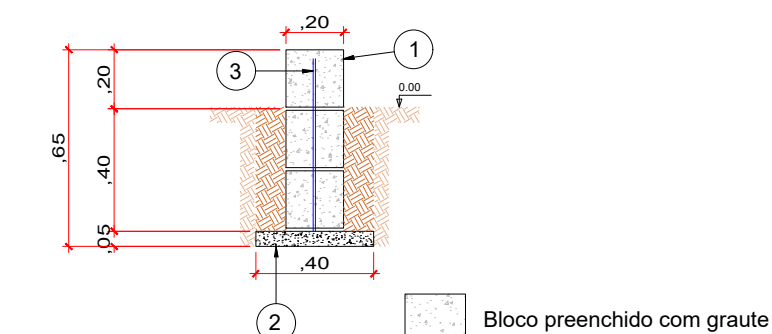
RESUMO DO AÇO - PLAYGRAUND

AÇO	DIAM (mm)	C.TOTAL (m)	PESO + 0% (kg)
CA50	10.0	37.6	23.2
PESO TOTAL (kg)			
CA50			23.2

Volume de graute = 2.97 m³



02 Corte - seção sem armadura/Playground
ESCALA: 1:25



03 Corte - seção com armadura/Playground
ESCALA: 1:25

LEGENDA	ASSUNTO: ALVENARIA DE EMBASAMENTO - PLAYGROUND		 SITE: www.amm.org.br E-MAIL: centraldeprojetosamm@gmail.com	ASSOCIAÇÃO MATO-GROSSENSE DOS MUNICÍPIOS Coordenação de Projetos Adm. Neurilan Fraga	
	LOCAL DO ARQUIVO: PROJETOS 2017-2018	AUTOR DO PROJETO: RILIS EVANGELISTA DE OLIVEIRA JUNIOR Engenheiro Civil CREAMT 042231		OBRA: REFORMA DA PRAÇA ELDORADO	PROPRIETÁRIO/ PREFEITURA MUNICIPAL DE PRIMAVERA DO LESTE CNPJ: 01.974.088/0001-05
ESCALA: INDICADA	ART: 000000-0	REVISÃO:	DESENHO: LEONARDO MARTINS CARVALHO	ENDEREÇO: RUA DOM BOSCO ESQ. COM AV. QUATORZE DE MARÇO	FOLHA Nº 01-02