

# **MEMORIAL DESCRITIVO ESPECIFICAÇÕES TÉCNICAS**

## **PROJETO BÁSICO ARQUITETÔNICO**

**OBRA: REFORMA DA PRAÇA ELDORADO**

**MUNICÍPIO: PRIMAVERA DO LESTE /MT**

**LOCAL / DATA: CUIABÁ – MT / SETEMBRO / 2018**

## INFORMAÇÕES GERAIS

Pretendente/Consumidor:	<b>Prefeitura Municipal de Primavera do Leste</b>
Obra.....:	<b>Reforma da Praça Eldorado</b>
Localidade .....	<b>Primavera do Leste /MT</b>
Data .....	<b>Setembro/2018</b>
Descrição do Projeto .....	<b>O presente memorial descritivo tem por objetivo fixar normas específicas para a Reforma da Praça Eldorado, implantado(a) no município de Primavera do Leste.</b>

## CONSIDERAÇÕES INICIAIS

O presente memorial descritivo de procedimentos estabelece as condições técnicas mínimas a serem obedecidas na execução das obras e serviços acima citados fixando, portanto, os parâmetros mínimos a serem atendidos para materiais, serviços e equipamentos, seguindo as normas técnicas da **ABNT** e constituirão parte integrante dos contratos de obras e serviços. A planilha orçamentária descreve os quantitativos, como também valores em consonância com os projetos básicos fornecidos.

## CRITÉRIO DE SIMILARIDADE

Todos os materiais a serem empregados na execução dos serviços deverão ser comprovadamente de boa qualidade e satisfazer rigorosamente as especificações a seguir. Todos os serviços serão executados em completa obediência aos princípios de boa técnica, devendo ainda satisfazer rigorosamente às Normas Brasileiras.

## INTERPRETAÇÃO DE DOCUMENTOS FORNECIDOS À OBRA

No caso de divergências de interpretação entre documentos fornecidos, será obedecida a seguinte ordem de prioridade:

- Em caso de divergências entre esta especificação, a planilha orçamentária e os desenhos/projetos fornecidos, consulte a CENTRAL DE PROJETOS AMM;
- Em caso de divergência entre os projetos de datas diferentes, prevalecerão sempre os mais recentes;
- As cotas dos desenhos prevalecem sobre o desenho (escala).

## INTERPRETAÇÃO DE MEMORIAL DESCRITIVO

O presente memorial apresenta a descrição de cada serviço solicitado e quantificado na Planilha Orçamentária oferecida pela AMM. Os serviços descritos no Memorial Descritivo seguem a mesma divisão existente na Planilha Orçamentária, como a especificações dos Projetos Arquitetônico,

Hidrossanitário e Elétrico, com o intuito de facilitar a assimilação de cada item entre os diferentes documentos fornecidos.

## **ARQUITETURA – CONSTRUÇÃO CIVIL**

### **1. SERVIÇOS INICIAIS**

#### **1.1. ADMINISTRAÇÃO LOCAL DE OBRA**

A Administração Local compreende os custos das seguintes parcelas e atividades, dentre outras que se mostrarem necessárias:

- Mestre de Obras;
- Engenheiro Civil de Obra Junior;

As Normas Regulamentadoras do Ministério do Trabalho listadas a seguir, quando forem obrigatórias, de acordo com a legislação em vigor, também devem ser consignadas na administração local da obra, caso não tenham os custos apropriados em nenhuma outra rubrica orçamentária:

- NR 4 – Serviços Especializados em Engenharia de Segurança e Medicina do Trabalho - SESMT;
- NR 5– Comissão Interna de Prevenção de Acidentes – CIPA.
- NR 6 – Equipamentos de Proteção Individual – EPI;
- NR 7 – Programa de Controle Médico e Saúde ocupacional – PCMSO;
- NR 15 – Atividades e Operações Insalubres;
- NR16 – Atividades e Operações Perigosas;
- NR-21 – Trabalho a Céu Aberto;
- NR 9 - PPRA – Programa de Prevenção de Riscos Ambientais;
- NR-18 –PCMAT– Condições e Meio Ambiente de Trabalho na Indústria da Construção.
- NR 10 – Segurança em Instalações e Serviços de Eletricidade;
- NR 11 – Transporte, Movimentação, Armazenagem e Manuseio de Materiais.

Os custos avindos dos normativos supracitados devem ser calculados de acordo com as exigências legais e operacionais para cada tipo de obra, pois impactam em diversos itens da Administração Local.

É importante também observar que a administração local depende da estrutura organizacional que o construtor vier a montar para a condução da obra e de sua respectiva lotação de pessoal. Não existe modelo rígido para esta estrutura, mas deve-se observar a legislação profissional do Sistema CONFEA e as normas relativas à higiene e segurança do trabalho. As peculiaridades inerentes a cada obra determinarão a estrutura organizacional necessária para bem administrá-la. A concepção dessa organização, bem como da lotação em termos de recursos humanos requeridos, é tarefa de planejamento, específica do executor da obra.

## 2. SERVIÇOS INICIAIS

### 2.1. PLACA DA OBRA EM CHAPA DE AÇO GALVANIZADO

Será fornecida placa de obras públicas, de acordo com o seguinte parâmetro:

- Para obras com valor até R\$ 450.000,00 - Dim. 2,50 x 1,25m.

**Normas Técnicas relacionadas** \_NR 18:2015 Condições e Meio Ambiente do Trabalho na indústria da construção (Ministério do Trabalho); \_NBR 12284: 1991 – Áreas de Vivência em Canteiros de Obra.

## 3. DEMOLIÇÃO E RETIRADAS

### VÔLEI

#### 3.1. DEMOLIÇÃO DE ALVENARIA DE TIJOLO MACIÇO, DE FORMA MANUAL, SEM REAPROVEITAMENTO

Para toda alvenaria de tijolo maciço demolida, deverá ser feito o transporte para locais de disposição adequada através de uma empresa cadastrada no órgão municipal competente e responsável pelos serviços de limpeza urbana. **O gerador, o transportador e o destinatário final são corresponsáveis e podem ser multados pelo poder público caso não garantam a destinação para locais adequados.**

### RETIRADA DE TELA

#### 3.2. REMOÇÃO DE TELA DE NYLON PARA PROTEÇÃO DE FACHADA/ALAMBRADO/QUADRA DE ESPORTES

Para toda tela de nylon retirada, deverá ser feito o transporte para locais de disposição adequada através de uma empresa cadastrada no órgão municipal competente e responsável pelos serviços de limpeza urbana. **O gerador, o transportador e o destinatário final são corresponsáveis e podem ser multados pelo poder público caso não garantam a destinação para locais adequados.**

### PLAYGROUND

#### 3.3. DEMOLIÇÃO DE PILARES E VIGAS EM CONCRETO ARMADO, DE FORMA MECANIZADA COM MARTELETE, SEM REAPROVEITAMENTO

Para toda estrutura de concreto armado demolida, deverá ser feito o transporte para locais de disposição adequada através de uma empresa cadastrada no órgão municipal competente e responsável pelos serviços de limpeza urbana. **O gerador, o transportador e o destinatário final são corresponsáveis e podem ser multados pelo poder público caso não garantam a destinação para locais adequados.**

## ACADEMIA DA TERCEIRA IDADE

### 4. PISOS

#### 4.1. REGULARIZAÇÃO MANUAL E COMPACTAÇÃO COM PLACA VIBRATÓRIA

A regularização é destinada a conformar o leito da área transversal e longitudinal, compreendendo cortes ou aterros com até 20 cm de espessura indicados no projeto, prévia e independentemente da construção de outra camada do pavimento. Obs.: O que exceder os 20 cm será considerado como terraplenagem.

Serão removidas, previamente, toda a vegetação e matéria orgânica porventura existentes na área a ser regularizada.

#### 4.2. EXECUÇÃO DE PASSEIO (CALÇADA) COM CONCRETO MOLDADO IN LOCO, FEITO EM O BRA, ACABAMENTO CONVENCIONAL, NÃO ARMADO. AF\_07/2016

Características:

Concreto fck = 20 Mpa, traço 1:2,7:3 (cimento/ areia média/ brita 1) - preparo mecânico com betoneira 400L. AF\_07/2016.

Sarrafo de madeira não aparelhada 2,5 x 10 cm, Maçaranduba, Angelim ou equivalente da região

Peça de madeira nativa/regional 2,5 x 7,0 cm (sarrafo para forma)

Execução:

Sobre a camada granular devidamente nivelada e regularizada, montam-se as fôrmas que servem para conter e dar forma ao concreto a ser lançado;

Finalizada a etapa anterior é feito o lançamento, espalhamento, sarrafeamento e desempeno do concreto;

Para aumentar a rugosidade do pavimento, fazer uma textura superficial por meio de vassouras, aplicadas transversalmente ao eixo da pista com o concreto ainda fresco.

Por último, são feitas as juntas de dilatação.

A execução de juntas ocorre a cada 2 m.

### 5. ACADEMIA DA TERCEIRA IDADE

#### 5.1. FORNECIMENTO E INSTALAÇÃO DA ACADEMIA DA 3ª IDADE

Será executado o serviço de fornecimento e instalação da academia da 3ª idade, sendo estes equipamentos:

- Rotação Dupla Diagonal
- Rotação Dupla Vertical
- Surf Duplo
- Pressão de Pernas Duplo

- Simulador de Cavalgada

## QUADRA DE VOLEI

**OBSERVAÇÃO: OS ITENS 6, 7 e 8 ABAIXO CITADOS ESTÃO EM ANEXO EM FORMATO DE MEMORIAL DE ACORDO COM NORMATIVAS E RESPONSABILIDADES DOS PROFISSIONAIS DAS RESPECTIVAS ÁREAS.**

6. MOVIMENTO DE TERRA
7. FUNDAÇÃO
8. ESTRUTURA

### 9. PISOS

#### 9.1. REGULARIZACAO MANUAL E COMPACTACAO COM PLACA VIBRATÓRIA

A regularização é destinada a conformar o leito da área transversal e longitudinal, compreendendo cortes ou aterros com até 20 cm de espessura indicados no projeto, prévia e independentemente da construção de outra camada do pavimento. Obs.: O que exceder os 20 cm será considerado como terraplenagem.

Serão removidas, previamente, toda a vegetação e matéria orgânica porventura existentes na área a ser regularizada.

#### 9.2. CAMADA DRENANTE COM AREIA MÉDIA

Execução de camada de areia com 15cm de espessura.

### 10. REVESTIMENTO

#### PAREDE

**10.1. CHAPISCO APLICADO EM ALVENARIA (SEM PRESENÇA DE VÃOS) E ESTRUTURAS DE CONCRETO DE FACHADA, COM COLHER DE PEDREIRO. ARGAMASSA TRAÇO 1:3 COM PREPARO EM BETONEIRA 400L. AF\_06/2014**

Características:

Argamassa para chapisco convencional – argamassa preparada em obra misturando-se cimento e areia e traço 1:3, com preparo em betoneira 400 L.

Execução:

Umedecer a base para evitar ressecamento da argamassa;

Com a argamassa preparada conforme especificado pelo projetista, aplicar com colher de pedreiro vigorosamente, formando uma camada uniforme de espessura de 3 a 5 mm.

**10.2. EMBOÇO OU MASSA ÚNICA EM ARGAMASSA TRAÇO 1:2:8, PREPARO MECÂNICO COM BETONEIRA 400 L, APLICADA MANUALMENTE EM PANOS CEGOS DE FACHADA (SEM PRESENÇA DE VÃOS), ESPESSURA DE 25 MM. AF\_06/2014**

Características:

Argamassa traço 1:2:8 (cimento, cal e areia média) para emboço/massa única e preparo mecânico com betoneira de 400 litros.

Tela de aço soldada galvanizada/zincada para alvenaria, fio D = \*1,24 mm, malha 25 x 25 mm.

Execução:

Reforçar encontros da estrutura com alvenaria com tela metálica eletrossoldada, fixando-a com pinos.

Aplicar a argamassa com colher de pedreiro.

Com régua, comprimir e alisar a camada de argamassa. Retirar o excesso.

Acabamento superficial: sarrafeamento e posterior desempeno.

Detalhes construtivos como juntas, frisos, quinas, cantos, peitoris, pingadeiras e reforços: realizados antes, durante ou logo após a Execução do revestimento.

## **11. PINTURAS**

### **PAREDES E TETO**

**11.1. APLICAÇÃO DE FUNDO SELADOR ACRÍLICO EM PAREDES, UMA DEMÃO. AF\_06/2014**

Características:

Selador acrílico paredes internas e externas – resina à base de dispersão aquosa de copolímero estireno acrílico utilizado para uniformizar a absorção e selar as superfícies internas como alvenaria, reboco, concreto e gesso.

Execução:

Observar a superfície: deve estar limpa, seca, sem poeira, gordura, graxa, sabão ou bolor antes de qualquer aplicação;

Diluir o selador em água potável, conforme fabricante;

Aplicar uma demão de fundo selador com rolo ou trincha.

**11.2. APLICAÇÃO MANUAL DE PINTURA COM TINTA LÁTEX ACRÍLICA EM PAREDES, DUAS DEMÃOS. AF\_06/2014**

Características:

Tinta acrílica Premium, cor branco fosco – tinta à base de dispersão aquosa de copolímero estireno acrílico, fosca, linha Premium.

Execução:

Considera-se a aplicação de uma camada de retoque, além das duas demãos;

Observar a superfície: deve estar limpa, seca, sem poeira, gordura, graxa, sabão ou bolor antes de qualquer aplicação;

Diluir a tinta em água potável, conforme fabricante;

Aplicar duas demãos de tinta com rolo ou trincha. Respeitar o intervalo de tempo entre as duas aplicações.

Informações complementares:

Adotaram-se as tintas classificadas como Premium, uma vez que, devido ao seu poder de cobertura e necessidade de um número menor de demãos, torna mais econômico o serviço de pintura que as demais. Sendo assim, esse nível de desempenho não se aplica para as tintas econômica e Standard.

## **12. ALAMBRADO E ESQUADRIAS**

### **ALAMBRADO**

**12.1. ALAMBRADO PARA QUADRA POLIESPORTIVA, ESTRUTURADO POR TUBOS DE AÇO GALVANIZADO, COM COSTURA, DIN 2440, DIAMETRO 2”, COM TELA DE ARAME GALVANIZADO, FIO 14BWG E MALHA QUADRADA 5X5CM**

Fornecimento e instalação de alambrado metálico, estruturado por tubos de aço galvanizado, altura de 3 metros.

## **13. SERVIÇOS COMPLEMENTARES**

### **13.1. POSTES DE VOLEIBOL**

Fornecimento e instalação de postes para voleibol.

## **ESPAÇO PARA EVENTOS**

### **PALCO**

**OBSERVAÇÃO: OS ITENS 14, 15 e 16 ABAIXO CITADOS ESTÃO EM ANEXO EM FORMATO DE MEMORIAL DE ACORDO COM NORMATIVAS E RESPONSABILIDADES DOS PROFISSIONAIS DAS RESPECTIVAS ÁREAS.**

**14. MOVIMENTO DE TERRA**

**15. FUNDAÇÃO**

**16. ESTRUTURA**

**17. ESTRUTURA**

**18. ALVENARIAS, FECHAMENTOS E DIVISÓRIAS**



**18.1. ALVENARIA EM TIJOLO CERÂMICO MACIÇO 5X10X20CM 1 VEZ (ESPESSURA 20CM), ASSENTADO COM ARGAMASSA TRAÇO 1:2:8 (CIMENTO, CAL E AREIA)**

Será executada alvenaria de em tijolo cerâmico maciço 1 vez. **Ver planta de proposta arquitetônica.**

As alvenarias de elevação com assente de 1 vez serão executadas com tijolo cerâmico maciço na horizontal, preferencialmente com junta de 10 mm, observando o nivelamento de fiadas, e prumo. Os materiais deverão ser de primeira qualidade.

As fiadas serão perfeitamente niveladas, alinhadas e apumadas. As juntas terão espessura máxima de 1,5 cm e serão rebaixadas a ponta de colher para que o reboco adira perfeitamente.

**19. PISOS**

**19.1. REGULARIZACAO MANUAL E COMPACTACAO COM PLACA VIBRATÓRIA**

A regularização é destinada a conformar o leito da área transversal e longitudinal, compreendendo cortes ou aterros com até 20 cm de espessura indicados no projeto, prévia e independentemente da construção de outra camada do pavimento. Obs.: O que exceder os 20 cm será considerado como terraplenagem.

Serão removidas, previamente, toda a vegetação e matéria orgânica porventura existentes na área a ser regularizada.

**19.2. PISO EM CONCRETO 20 MPA PREPARO MECANICO, ESPESSURA 7CM, INCLUSO SELANTE ELASTICO A BASE DE POLIURETANO**

Características:

Concreto fck = 20Mpa, traço 1:2,7:3 (cimento/ areia média/ brita 1) - preparo mecânico com betoneira 600 L. AF\_07/2016

Selante elástico monocomponente a base de poliuretano para juntas diversas

Execução:

Inicialmente, deverão ser colocadas juntas, formando quadros, com tamanhos iguais e dimensões em torno de 1,20 x 1,20 m, dispostas de forma homogênea. Estas juntas servirão de mestras para o acabamento superficial, devendo, portanto, obedecer ao caimento necessário.

O assentamento das juntas deverá ser feito com argamassa de cimento e areia, na proporção 1:3 (cimento e areia).

Os locais das juntas deverão ser chapiscados e a argamassa de assentamento terá seção triangular, com a dimensão da base no máximo igual a 5 cm.

Vinte e quatro horas após o assentamento das juntas, a superfície do concreto no interior dos quadros deverá ser umedecida e chapiscada com argamassa (1:3 de cimento e areia), com fluidez necessária para cobrir toda a superfície. O chapisco será aplicado com escovão ou vassoura de piaçava.

Imediatamente após a execução do chapisco deverá ser iniciado o espalhamento da argamassa do piso. A argamassa deverá ser colocada dentro dos quadros, espalhada e sarrafeada com régua de madeira ou alumínio, usando as juntas como guias.

A superfície será acabada com desempenadeira de madeira.

## 20. REVESTIMENTO

### PAREDE

#### **20.1. CHAPISCO APLICADO EM ALVENARIA (SEM PRESENÇA DE VÃOS) E ESTRUTURAS DE CONCRETO DE FACHADA, COM COLHER DE PEDREIRO. ARGAMASSA TRAÇO 1:3 COM PREPARO EM BETONEIRA 400L. AF\_06/2014**

Características:

Argamassa para chapisco convencional – argamassa preparada em obra misturando-se cimento e areia e traço 1:3, com preparo em betoneira 400 L.

Execução:

Umedecer a base para evitar ressecamento da argamassa;

Com a argamassa preparada conforme especificado pelo projetista, aplicar com colher de pedreiro vigorosamente, formando uma camada uniforme de espessura de 3 a 5 mm.

#### **20.2. EMBOÇO OU MASSA ÚNICA EM ARGAMASSA TRAÇO 1:2:8, PREPARO MECÂNICO COM BETONEIRA 400 L, APLICADA MANUALMENTE EM PANOS CEGOS DE FACHADA (SEM PRESENÇA DE VÃOS), ESPESSURA DE 25 MM. AF\_06/2014**

Características:

Argamassa traço 1:2:8 (cimento, cal e areia média) para emboço/massa única e preparo mecânico com betoneira de 400 litros.

Tela de aço soldada galvanizada/zincada para alvenaria, fio D = \*1,24 mm, malha 25 x 25 mm.

Execução:

Reforçar encontros da estrutura com alvenaria com tela metálica eletrossoldada, fixando-a com pinos.

Aplicar a argamassa com colher de pedreiro.

Com régua, comprimir e alisar a camada de argamassa. Retirar o excesso.

Acabamento superficial: sarrafeamento e posterior desempeno.

Detalhes construtivos como juntas, frisos, quinas, cantos, peitoris, pingadeiras e reforços: realizados antes, durante ou logo após a Execução do revestimento.

## 21. PINTURAS

### PAREDES E TETO

**21.1. APLICAÇÃO DE FUNDO SELADOR ACRÍLICO EM PAREDES, UMA DEMÃO.  
AF\_06/2014**

Características:

Selador acrílico paredes internas e externas – resina à base de dispersão aquosa de copolímero estireno acrílico utilizado para uniformizar a absorção e selar as superfícies internas como alvenaria, reboco, concreto e gesso.

Execução:

Observar a superfície: deve estar limpa, seca, sem poeira, gordura, graxa, sabão ou bolor antes de qualquer aplicação;

Diluir o selador em água potável, conforme fabricante;

Aplicar uma demão de fundo selador com rolo ou trincha.

**21.2. APLICAÇÃO MANUAL DE PINTURA COM TINTA LÁTEX ACRÍLICA EM PAREDES,  
DUAS DEMÃOS. AF\_06/2014**

Características:

Tinta acrílica Premium, cor branco fosco – tinta à base de dispersão aquosa de copolímero estireno acrílico, fosca, linha Premium.

Execução:

Considera-se a aplicação de uma camada de retoque, além das duas demãos;

Observar a superfície: deve estar limpa, seca, sem poeira, gordura, graxa, sabão ou bolor antes de qualquer aplicação;

Diluir a tinta em água potável, conforme fabricante;

Aplicar duas demãos de tinta com rolo ou trincha. Respeitar o intervalo de tempo entre as duas aplicações.

Informações complementares:

Adotaram-se as tintas classificadas como Premium, uma vez que, devido ao seu poder de cobertura e necessidade de um número menor de demãos, torna mais econômico o serviço de pintura que as demais. Sendo assim, esse nível de desempenho não se aplica para as tintas econômica e Standard.

## **22. GUARDA CORPO**

**22.1. GUARDA-CORPO COM CORRIMÃO EM TUBO DE AÇO GALVANIZADO Ø 1.1/2"**

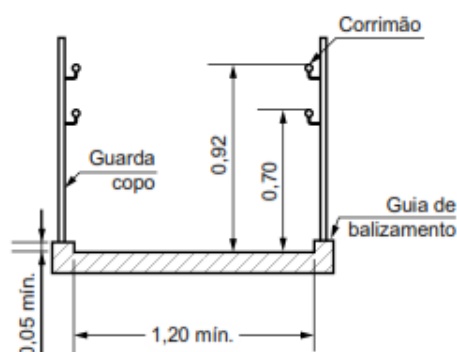
Tubo aço galvanizado com costura DIN 2440/ NBR 5580 classe média DN 1.1/2" (40mm) e=3,25mm - 3,61kg/m, curva 90g ferro galvanizado eletrolítico 1/2" para eletroduto, TÊ de ferro galvanizado 90g, Ø 1.1/2", cruzeta de ferro galvanizado, com rosca BSP, de Ø 1.1/2"

Quando não houver paredes laterais, as rampas devem incorporar elementos de segurança, como guarda-corpo e corrimãos, guias de balizamento com altura mínima de 0,05 m, instalados ou construídos nos limites da largura da rampa e escada, conforme figura.

A projeção dos corrimãos pode incidir dentro da largura mínima admissível da rampa em até 10 cm de cada lado, exceto nos casos previstos.

A guia de balizamento pode ser de alvenaria ou outro material alternativo, com a mesma finalidade, com altura mínima de 5 cm. Deve atender às especificações da Figura e ser garantida em rampas e em escadas.

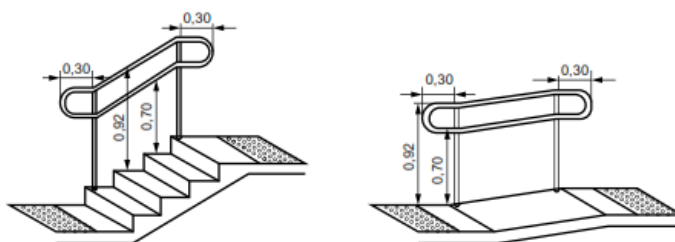
Dimensões em metros



Os corrimãos podem ser acoplados aos guarda-corpos e devem ser construídos com materiais rígidos. Devem ser firmemente fixados às paredes ou às barras de suporte, garantindo condições seguras de utilização.

Os corrimãos devem ser instalados em rampas e escadas, em ambos os lados, a 0,92 m e a 0,70 m do piso, medidos da face superior até o ponto central do piso do degrau (no caso de escadas) ou do patamar (no caso de rampas), conforme Figura. Quando se tratar de degrau isolado, basta uma barra de apoio horizontal ou vertical, com comprimento mínimo de 0,30 m e com seu eixo posicionado a 0,75 m de altura do piso.

Dimensões em metros



a) Em escadas

b) Em rampas

Os corrimãos laterais devem ser contínuos, sem interrupção nos patamares das escadas e rampas, e devem prolongar-se paralelamente ao patamar, pelo menos por 0,30 m nas extremidades, sem interferir com áreas de circulação ou prejudicar a vazão.

As extremidades dos corrimãos devem ter acabamento recurvado, ser fixadas ou justapostas à parede ou piso, ou ainda ter desenho contínuo, sem protuberâncias, conforme figura.

## 23. COBERTURA

**23.1. FORNECIMENTO E INSTALAÇÃO DE COBERTURA EM TOLDO RETRÁTIL CURVO, MODELO MEIA LUA, ESTRUTURA EM AÇO TUBULAR GALV. REVESTIDO EM LONA**

Fornecimento e instalação de cobertura em toldo retrátil curvo, modelo meia lua, estruturada em aço tubular galvanizado, revestido em lona.

**24. SERVIÇOS COMPLEMENTARES**

**DEGRAUS**

**24.1. ALVENARIA EM TIJOLO CERÂMICO MACIÇO 5X10X20CM 1 VEZ (ESPESSURA 20CM), ASSENTADO COM ARGAMASSA TRAÇO 1:2:8 (CIMENTO, CAL E AREIA)**

Será executada alvenaria de em tijolo cerâmico maciço 1 vez. **Ver planta de proposta arquitetônica.**

As alvenarias de elevação com assente de 1 vez serão executadas com tijolo cerâmico maciço na horizontal, preferencialmente com junta de 10 mm, observando o nivelamento de fiadas, e prumo. Os materiais deverão ser de primeira qualidade.

As fiadas serão perfeitamente niveladas, alinhadas e aprumadas. As juntas terão espessura máxima de 1,5 cm e serão rebaixadas a ponta de colher para que o reboco adira perfeitamente.

**24.2. CHAPISCO APLICADO EM ALVENARIA (SEM PRESENÇA DE VÃOS) E ESTRUTURAS DE CONCRETO DE FACHADA, COM COLHER DE PEDREIRO. ARGAMASSA TRAÇO 1:3 COM PREPARO EM BETONEIRA 400L. AF\_06/2014**

Características:

Argamassa para chapisco convencional – argamassa preparada em obra misturando-se cimento e areia e traço 1:3, com preparo em betoneira 400 L.

Execução:

Umedecer a base para evitar ressecamento da argamassa;

Com a argamassa preparada conforme especificado pelo projetista, aplicar com colher de pedreiro vigorosamente, formando uma camada uniforme de espessura de 3 a 5 mm.

**24.3. EMBOÇO OU MASSA ÚNICA EM ARGAMASSA TRAÇO 1:2:8, PREPARO MECÂNICO COM BETONEIRA 400 L, APLICADA MANUALMENTE EM PANOS CEGOS DE FACHADA (SEM PRESENÇA DE VÃOS), ESPESSURA DE 25 MM. AF\_06/2014**

Características:

Argamassa traço 1:2:8 (cimento, cal e areia média) para emboço/massa única e preparo mecânico com betoneira de 400 litros.

Tela de aço soldada galvanizada/zincada para alvenaria, fio D = \*1,24 mm, malha 25 x 25 mm.

Execução:

Reforçar encontros da estrutura com alvenaria com tela metálica eletrossoldada, fixando-a com pinos.

Aplicar a argamassa com colher de pedreiro.

Com régua, comprimir e alisar a camada de argamassa. Retirar o excesso.

Acabamento superficial: sarrafeamento e posterior desempenho.

Detalhes construtivos como juntas, frisos, quinas, cantos, peitoris, pingadeiras e reforços: realizados antes, durante ou logo após a Execução do revestimento.

#### **24.4. APLICAÇÃO DE FUNDO SELADOR ACRÍLICO EM PAREDES, UMA DEMÃO. AF\_06/2014**

Características:

Selador acrílico paredes internas e externas – resina à base de dispersão aquosa de copolímero estireno acrílico utilizado para uniformizar a absorção e selar as superfícies internas como alvenaria, reboco, concreto e gesso.

Execução:

Observar a superfície: deve estar limpa, seca, sem poeira, gordura, graxa, sabão ou bolor antes de qualquer aplicação;

Diluir o selador em água potável, conforme fabricante;

Aplicar uma demão de fundo selador com rolo ou trincha.

#### **24.5. APLICAÇÃO MANUAL DE PINTURA COM TINTA LÁTEX ACRÍLICA EM PAREDES, DUAS DEMÃOS. AF\_06/2014**

Características:

Tinta acrílica Premium, cor branco fosco – tinta à base de dispersão aquosa de copolímero estireno acrílico, fosca, linha Premium.

Execução:

Considera-se a aplicação de uma camada de retoque, além das duas demãos;

Observar a superfície: deve estar limpa, seca, sem poeira, gordura, graxa, sabão ou bolor antes de qualquer aplicação;

Diluir a tinta em água potável, conforme fabricante;

Aplicar duas demãos de tinta com rolo ou trincha. Respeitar o intervalo de tempo entre as duas aplicações.

Informações complementares:

Adotaram-se as tintas classificadas como Premium, uma vez que, devido ao seu poder de cobertura e necessidade de um número menor de demãos, torna mais econômico o serviço de pintura que as demais. Sendo assim, esse nível de desempenho não se aplica para as tintas econômica e Standard.

#### **RAMPA**

#### **24.6. ALVENARIA EM TIJOLO CERÂMICO MACIÇO 5X10X20CM 1 VEZ (ESPESSURA 20CM), ASSENTADO COM ARGAMASSA TRAÇO 1:2:8 (CIMENTO, CAL E AREIA)**

Será executada alvenaria de em tijolo cerâmico maciço 1 vez. **Ver planta de proposta arquitetônica.**

As alvenarias de elevação com assente de 1 vez serão executadas com tijolo cerâmico maciço na horizontal, preferencialmente com junta de 10 mm, observando o nivelamento de fiadas, e prumo. Os materiais deverão ser de primeira qualidade.

As fiadas serão perfeitamente niveladas, alinhadas e aprumadas. As juntas terão espessura máxima de 1,5 cm e serão rebaixadas a ponta de colher para que o reboco adira perfeitamente.

**24.7. CHAPISCO APLICADO EM ALVENARIA (SEM PRESENÇA DE VÃOS) E ESTRUTURAS DE CONCRETO DE FACHADA, COM COLHER DE PEDREIRO. ARGAMASSA TRAÇO 1:3 COM PREPARO EM BETONEIRA 400L. AF\_06/2014**

Características:

Argamassa para chapisco convencional – argamassa preparada em obra misturando-se cimento e areia e traço 1:3, com preparo em betoneira 400 L.

Execução:

Umedecer a base para evitar ressecamento da argamassa;

Com a argamassa preparada conforme especificado pelo projetista, aplicar com colher de pedreiro vigorosamente, formando uma camada uniforme de espessura de 3 a 5 mm.

**24.8. EMBOÇO OU MASSA ÚNICA EM ARGAMASSA TRAÇO 1:2:8, PREPARO MECÂNICO COM BETONEIRA 400 L, APLICADA MANUALMENTE EM PANOS CEGOS DE FACHADA (SEM PRESENÇA DE VÃOS), ESPESSURA DE 25 MM. AF\_06/2014**

Características:

Argamassa traço 1:2:8 (cimento, cal e areia média) para emboço/massa única e preparo mecânico com betoneira de 400 litros.

Tela de aço soldada galvanizada/zincada para alvenaria, fio D = \*1,24 mm, malha 25 x 25 mm.

Execução:

Reforçar encontros da estrutura com alvenaria com tela metálica eletrossoldada, fixando-a com pinos.

Aplicar a argamassa com colher de pedreiro.

Com régua, comprimir e alisar a camada de argamassa. Retirar o excesso.

Acabamento superficial: sarrafeamento e posterior desempeno.

Detalhes construtivos como juntas, frisos, quinas, cantos, peitoris, pingadeiras e reforços: realizados antes, durante ou logo após a Execução do revestimento.

**24.9. APLICAÇÃO DE FUNDO SELADOR ACRÍLICO EM PAREDES, UMA DEMÃO. AF\_06/2014**

Características:

Selador acrílico paredes internas e externas – resina à base de dispersão aquosa de copolímero estireno acrílico utilizado para uniformizar a absorção e selar as superfícies internas como alvenaria, reboco, concreto e gesso.

Execução:

Observar a superfície: deve estar limpa, seca, sem poeira, gordura, graxa, sabão ou bolor antes de qualquer aplicação;

Diluir o selador em água potável, conforme fabricante;

Aplicar uma demão de fundo selador com rolo ou trincha.

#### **24.10. APLICAÇÃO MANUAL DE PINTURA COM TINTA LÁTEX ACRÍLICA EM PAREDES, DUAS DEMÃOS. AF\_06/2014**

Características:

Tinta acrílica Premium, cor branco fosco – tinta à base de dispersão aquosa de copolímero estireno acrílico, fosca, linha Premium.

Execução:

Considera-se a aplicação de uma camada de retoque, além das duas demãos;

Observar a superfície: deve estar limpa, seca, sem poeira, gordura, graxa, sabão ou bolor antes de qualquer aplicação;

Diluir a tinta em água potável, conforme fabricante;

Aplicar duas demãos de tinta com rolo ou trincha. Respeitar o intervalo de tempo entre as duas aplicações.

Informações complementares:

Adotaram-se as tintas classificadas como Premium, uma vez que, devido ao seu poder de cobertura e necessidade de um número menor de demãos, torna mais econômico o serviço de pintura que as demais. Sendo assim, esse nível de desempenho não se aplica para as tintas econômica e Standard.

#### **24.11. PISO EM CONCRETO 20 MPA PREPARO MECANICO, ESPESSURA 7CM, INCLUSO SELANTE ELASTICO A BASE DE POLIURETANO**

Características:

Concreto fck = 20Mpa, traço 1:2,7:3 (cimento/ areia média/ brita 1) - preparo mecânico com betoneira 600 L. AF\_07/2016

Selante elástico monocomponente a base de poliuretano para juntas diversas

Execução:

Inicialmente, deverão ser colocadas juntas, formando quadros, com tamanhos iguais e dimensões em torno de 1,20 x 1,20 m, dispostas de forma homogênea. Estas juntas servirão de mestras para o acabamento superficial, devendo, portanto, obedecer ao caimento necessário.

O assentamento das juntas deverá ser feito com argamassa de cimento e areia, na proporção 1:3 (cimento e areia).



Os locais das juntas deverão ser chapiscados e a argamassa de assentamento terá seção triangular, com a dimensão da base no máximo igual a 5 cm.

Vinte e quatro horas após o assentamento das juntas, a superfície do concreto no interior dos quadros deverá ser umedecida e chapiscada com argamassa (1:3 de cimento e areia), com fluidez necessária para cobrir toda a superfície. O chapisco será aplicado com escovão ou vassoura de piaçava.

Imediatamente após a execução do chapisco deverá ser iniciado o espalhamento da argamassa do piso. A argamassa deverá ser colocada dentro dos quadros, espalhada e sarrafeada com régua de madeira ou alumínio, usando as juntas como guias.

A superfície será acabada com desempenadeira de madeira.

## **PISO PARA ESPAÇO PARA EVENTOS**

### **25. PISOS**

#### **CALÇADA EXTERNA**

##### **25.1. REGULARIZAÇÃO MANUAL E COMPACTAÇÃO COM PLACA VIBRATÓRIA**

A regularização é destinada a conformar o leito da área transversal e longitudinal, compreendendo cortes ou aterros com até 20 cm de espessura indicados no projeto, prévia e independentemente da construção de outra camada do pavimento. Obs.: O que exceder os 20 cm será considerado como terraplenagem.

Serão removidas, previamente, toda a vegetação e matéria orgânica porventura existentes na área a ser regularizada.

##### **25.2. EXECUÇÃO DE PASSEIO (CALÇADA) COM CONCRETO MOLDADO IN LOCO, FEITO EM O BRA, ACABAMENTO CONVENCIONAL, NÃO ARMADO. AF\_07/2016**

Características:

Concreto fck = 20 Mpa, traço 1:2,7:3 (cimento/ areia média/ brita 1) - preparo mecânico com betoneira 400L. AF\_07/2016.

Sarrafo de madeira não aparelhada 2,5 x 10 cm, Maçaranduba, Angelim ou equivalente da região

Peça de madeira nativa/regional 2,5 x 7,0 cm (sarrafo para forma)

Execução:

Sobre a camada granular devidamente nivelada e regularizada, montam-se as fôrmas que servem para conter e dar forma ao concreto a ser lançado;

Finalizada a etapa anterior é feito o lançamento, espalhamento, sarrafeamento e desempenho do concreto;

Para aumentar a rugosidade do pavimento, fazer uma textura superficial por meio de vassouras, aplicadas transversalmente ao eixo da pista com o concreto ainda fresco.

Por último, são feitas as juntas de dilatação.

A execução de juntas ocorre a cada 2 m.

## **BEBEDOURO**

**OBSERVAÇÃO: OS ITENS 26, 27 e 28 ABAIXO CITADOS ESTÃO EM ANEXO EM FORMATO DE MEMORIAL DE ACORDO COM NORMATIVAS E RESPONSABILIDADES DOS PROFISSIONAIS DAS RESPECTIVAS ÁREAS.**

**26. MOVIMENTO DE TERRA**

**27. FUNDAÇÃO**

**28. ESTRUTURA**

**29. ALVENARIAS**

**29.1. (COMPOSIÇÃO REPRESENTATIVA) DO SERVIÇO DE ALVENARIA DE VEDAÇÃO DE BLOCOS VAZADOS DE CERÂMICA DE 14 X 19 X 19 (ESPESSURA 14 CM), PARA EDIFICAÇÃO HABITACIONAL UNIFAMILIAR (CASA) E EDIFICAÇÃO PÚBLICA PADRÃO. AF\_12/2014**

Será executada alvenaria de ½ vez. **Ver planta de proposta arquitetônica.**

As alvenarias de elevação com assente de ½ vez serão executadas com tijolo cerâmico furado na horizontal, preferencialmente com junta de 10 mm, observando o nivelamento de fiadas, e prumo. Os materiais deverão ser de primeira qualidade.

As fiadas serão perfeitamente niveladas, alinhadas e aprumadas. As juntas terão espessura máxima de 1,5 cm e serão rebaixadas a ponta de colher para que o reboco adira perfeitamente.

A ligação da alvenaria com concreto armado em pilares será executada através de esperas de ferro diâmetro 4,2 mm previamente fixados a cada 38 cm aproximadamente que corresponde a duas fiadas de tijolos.

**Normas Técnicas relacionadas** \_ ABNT NBR 15270-1: 2005 Componentes cerâmicos; parte 1: blocos cerâmicos para alvenaria de vedação, terminologia e requisitos; \_ABNT NBR 15270-3: 2005 Componentes cerâmicos; parte 3: blocos cerâmicos para alvenaria estrutural e de vedação, métodos de ensaio; \_ABNT NBR 7170:1983 Tijolo maciço cerâmico para alvenaria; \_ABNT NBR 6460: 1983 Tijolo maciço cerâmico para alvenaria, verificação da resistência à compressão; \_ABNT NBR 13281:20005 Argamassa para assentamento e revestimento de paredes e tetos, Requisitos.

**30. REVESTIMENTO**

**PAREDE**

**30.1. CHAPISCO APLICADO EM ALVENARIA (SEM PRESENÇA DE VÃOS) E ESTRUTURAS DE CONCRETO DE FACHADA, COM COLHER DE PEDREIRO. ARGAMASSA TRAÇO 1:3 COM PREPARO EM BETONEIRA 400L. AF\_06/2014**

Características:

Argamassa para chapisco convencional – argamassa preparada em obra misturando-se cimento e areia e traço 1:3, com preparo em betoneira 400 L.

Execução:

Umedecer a base para evitar ressecamento da argamassa;

Com a argamassa preparada conforme especificado pelo projetista, aplicar com colher de pedreiro vigorosamente, formando uma camada uniforme de espessura de 3 a 5 mm.

**30.2. EMBOÇO OU MASSA ÚNICA EM ARGAMASSA TRAÇO 1:2:8, PREPARO MECÂNICO COM BETONEIRA 400 L, APLICADA MANUALMENTE EM PANOS CEGOS DE FACHADA (SEM PRESENÇA DE VÃOS), ESPESSURA DE 25 MM. AF\_06/2014**

Características:

Argamassa traço 1:2:8 (cimento, cal e areia média) para emboço/massa única e preparo mecânico com betoneira de 400 litros.

Tela de aço soldada galvanizada/zincada para alvenaria, fio D = \*1,24 mm, malha 25 x 25 mm.

Execução:

Reforçar encontros da estrutura com alvenaria com tela metálica eletrossoldada, fixando-a com pinos.

Aplicar a argamassa com colher de pedreiro.

Com régua, comprimir e alisar a camada de argamassa. Retirar o excesso.

Acabamento superficial: sarrafeamento e posterior desempeno.

Detalhes construtivos como juntas, frisos, quinas, cantos, peitoris, pingadeiras e reforços: realizados antes, durante ou logo após a Execução do revestimento.

**30.3. EMBOÇO, PARA RECEBIMENTO DE CERÂMICA, EM ARGAMASSA TRAÇO 1:2:8, PREPARO MECÂNICO COM BETONEIRA 400L, APLICADO MANUALMENTE EM FACES INTERNAS DE PAREDES, PARA AMBIENTE COM ÁREA ENTRE 5M2 E 10M2, ESPESSURA DE 20MM, COM EXECUÇÃO DE TALISCAS. AF\_06/2014**

Características:

Argamassa de cimento, cal e areia média, traço 1:2:8, preparo com betoneira 400 litros, conforme composição auxiliar de argamassa, e espessura média real de 20 mm.

Execução:

Taliscamento da base e Execução das mestras.

Lançamento da argamassa com colher de pedreiro.

Compressão da camada com o dorso da colher de pedreiro.

Sarrafeamento da camada com a régua metálica, seguindo as mestras executadas, retirando-se o excesso.

Acabamento superficial: desempenamento com desempenadeira de madeira.

#### **30.4. REVESTIMENTO CERÂMICO PARA PAREDES EXTERNAS EM PASTILHAS DE PORCELANA 5x5CM (PLACAS DE 30x30CM), ALINHADAS A PRUMO, APLICADO EM PANOS SEM VÃOS**

Características:

Cerâmica em pastilhas de porcelana 5x5, em placas de 30x30cm;

Argamassa colante industrializada para assentamento de placas cerâmicas, do tipo AC I, preparada conforme indicação do fabricante;

Argamassa para rejunte.

Execução:

Aplicar e estender a argamassa de assentamento, sobre uma base totalmente limpa, seca e curada, com o lado liso da desempenadeira formando uma camada uniforme de 3 mm a 4 mm sobre área tal que facilite a colocação das placas cerâmicas e que seja possível respeitar o tempo de abertura, de acordo com as condições atmosféricas e o tipo de argamassa utilizada;

Aplicar o lado denteado da desempenadeira sobre a camada de argamassa formando sulcos;

Assentar cada peça cerâmica, comprimindo manualmente ou aplicando pequenos impactos com martelo de borracha. A espessura de juntas especificada para o tipo de cerâmica deverá ser observada podendo ser obtida empregando-se espaçadores previamente gabaritados;

Após no mínimo 72 horas da aplicação das placas, aplicar a argamassa para rejuntamento com auxílio de uma desempenadeira de EVA ou borracha em movimentos contínuos de vai e vem;

Limpar a área com pano umedecido.

### **31. PINTURAS**

#### **PAREDES E TETOS**

##### **31.1. APLICAÇÃO DE FUNDO SELADOR ACRÍLICO EM PAREDES, UMA DEMÃO. AF\_06/2014**

Características:

Selador acrílico paredes internas e externas – resina à base de dispersão aquosa de copolímero estireno acrílico utilizado para uniformizar a absorção e selar as superfícies internas como alvenaria, reboco, concreto e gesso.

Execução:

Observar a superfície: deve estar limpa, seca, sem poeira, gordura, graxa, sabão ou bolor antes de qualquer aplicação;

Diluir o selador em água potável, conforme fabricante;

Aplicar uma demão de fundo selador com rolo ou trincha.

### **31.2. APLICAÇÃO MANUAL DE PINTURA COM TINTA LÁTEX ACRÍLICA EM PAREDES, DUAS DEMÃOS. AF\_06/2014**

Características:

Tinta acrílica Premium, cor branco fosco – tinta à base de dispersão aquosa de copolímero estireno acrílico, fosca, linha Premium.

Execução:

Considera-se a aplicação de uma camada de retoque, além das duas demãos;

Observar a superfície: deve estar limpa, seca, sem poeira, gordura, graxa, sabão ou bolor antes de qualquer aplicação;

Diluir a tinta em água potável, conforme fabricante;

Aplicar duas demãos de tinta com rolo ou trincha. Respeitar o intervalo de tempo entre as duas aplicações.

Informações complementares:

Adotaram-se as tintas classificadas como Premium, uma vez que, devido ao seu poder de cobertura e necessidade de um número menor de demãos, torna mais econômico o serviço de pintura que as demais. Sendo assim, esse nível de desempenho não se aplica para as tintas econômica e Standard.

## **32. SERVIÇOS COMPLEMENTARES**

### **32.1. FORNECIMENTO E INSTALAÇÃO DE BANCADA DE GRANITO POLIDO TIPO ANDORINHA**

Fornecimento e instalação de bancada de granito polido tipo andorinha

## **PLAYGROUND**

## **33. PISOS**

### **33.1. CAMADA DRENANTE COM AREIA MÉDIA**

Execução de camada de areia com 15cm de espessura.

### **CALÇADA AO ENTORNO DO PLAYGROUND**

### **33.2. REGULARIZAÇÃO MANUAL E COMPACTAÇÃO COM PLACA VIBRATÓRIA**

A regularização é destinada a conformar o leito da área transversal e longitudinal, compreendendo cortes ou aterros com até 20 cm de espessura indicados no projeto, prévia e independentemente da construção de outra camada do pavimento. Obs.: O que exceder os 20 cm será considerado como terraplenagem.

Serão removidas, previamente, toda a vegetação e matéria orgânica porventura existentes na área a ser regularizada.

**33.3. EXECUÇÃO DE PASSEIO (CALÇADA) COM CONCRETO MOLDADO IN LOCO, FEITO EM O BRA, ACABAMENTO CONVENCIONAL, NÃO ARMADO. AF\_07/2016**

Características:

Concreto fck = 20 Mpa, traço 1:2,7:3 (cimento/ areia média/ brita 1) - preparo mecânico com betoneira 400L. AF\_07/2016.

Sarrafo de madeira não aparelhada 2,5 x 10 cm, Maçaranduba, Angelim ou equivalente da região

Peça de madeira nativa/regional 2,5 x 7,0 cm (sarrafo para forma)

Execução:

Sobre a camada granular devidamente nivelada e regularizada, montam-se as fôrmas que servem para conter e dar forma ao concreto a ser lançado;

Finalizada a etapa anterior é feito o lançamento, espalhamento, sarrafeamento e desempenho do concreto;

Para aumentar a rugosidade do pavimento, fazer uma textura superficial por meio de vassouras, aplicadas transversalmente ao eixo da pista com o concreto ainda fresco.

Por último, são feitas as juntas de dilatação.

A execução de juntas ocorre a cada 2 m.

## **34. REVESTIMENTO**

### **PAREDE**

**34.1. CHAPISCO APLICADO EM ALVENARIA (SEM PRESENÇA DE VÃOS) E ESTRUTURAS DE CONCRETO DE FACHADA, COM COLHER DE PEDREIRO. ARGAMASSA TRAÇO 1:3 COM PREPARO EM BETONEIRA 400L. AF\_06/2014**

Características:

Argamassa para chapisco convencional – argamassa preparada em obra misturando-se cimento e areia e traço 1:3, com preparo em betoneira 400 L.

Execução:

Umedecer a base para evitar ressecamento da argamassa;

Com a argamassa preparada conforme especificado pelo projetista, aplicar com colher de pedreiro vigorosamente, formando uma camada uniforme de espessura de 3 a 5 mm.

**34.2. EMBOÇO OU MASSA ÚNICA EM ARGAMASSA TRAÇO 1:2:8, PREPARO MECÂNICO COM BETONEIRA 400 L, APLICADA MANUALMENTE EM PANOS CEGOS DE FACHADA (SEM PRESENÇA DE VÃOS), ESPESSURA DE 25 MM. AF\_06/2014**

Características:

Argamassa traço 1:2:8 (cimento, cal e areia média) para emboço/massa única e preparo mecânico com betoneira de 400 litros.

Tela de aço soldada galvanizada/zincada para alvenaria, fio D = \*1,24 mm, malha 25 x 25 mm.

Execução:

Reforçar encontros da estrutura com alvenaria com tela metálica eletrossoldada, fixando-a com pinos.

Aplicar a argamassa com colher de pedreiro.

Com régua, comprimir e alisar a camada de argamassa. Retirar o excesso.

Acabamento superficial: sarrafeamento e posterior desempeno.

Detalhes construtivos como juntas, frisos, quinas, cantos, peitoris, pingadeiras e reforços: realizados antes, durante ou logo após a Execução do revestimento.

## **35. PINTURAS**

### **PAREDES**

#### **35.1. APLICAÇÃO DE FUNDO SELADOR ACRÍLICO EM PAREDES, UMA DEMÃO. AF\_06/2014**

Características:

Selador acrílico paredes internas e externas – resina à base de dispersão aquosa de copolímero estireno acrílico utilizado para uniformizar a absorção e selar as superfícies internas como alvenaria, reboco, concreto e gesso.

Execução:

Observar a superfície: deve estar limpa, seca, sem poeira, gordura, graxa, sabão ou bolor antes de qualquer aplicação;

Diluir o selador em água potável, conforme fabricante;

Aplicar uma demão de fundo selador com rolo ou trincha.

#### **35.2. APLICAÇÃO MANUAL DE PINTURA COM TINTA LÁTEX ACRÍLICA EM PAREDES, DUAS DEMÃOS. AF\_06/2014**

Características:

Tinta acrílica Premium, cor branco fosco – tinta à base de dispersão aquosa de copolímero estireno acrílico, fosca, linha Premium.

Execução:

Considera-se a aplicação de uma camada de retoque, além das duas demãos;

Observar a superfície: deve estar limpa, seca, sem poeira, gordura, graxa, sabão ou bolor antes de qualquer aplicação;

Diluir a tinta em água potável, conforme fabricante;

Aplicar duas demãos de tinta com rolo ou trincha. Respeitar o intervalo de tempo entre as duas aplicações.

Informações complementares:

Adotaram-se as tintas classificadas como Premium, uma vez que, devido ao seu poder de cobertura e necessidade de um número menor de demãos, torna mais econômico o serviço de pintura que as demais. Sendo assim, esse nível de desempenho não se aplica para as tintas econômica e Standard.

## **36. ALAMBRADO E ESQUADRIAS**

### **ALAMBRADO**

#### **36.1. ALAMBRADO PARA QUADRA POLIESPORTIVA, ESTRUTURADO POR TUBOS DE AÇO GALVANIZADO, COM COSTURA, DIN 2440, DIAMETRO 2", COM TELA DE ARAME GALVANIZADO, FIO 14BWG E MALHA QUADRADA 5X5CM**

Fornecimento e instalação de alambrado metálico, estruturado por tubos de aço galvanizado, altura de 1 metro.

### **PORTÃO**

#### **36.2. PORTAO EM TELA ARAME GALVANIZADO N.12 MALHA 2" E MOLDURA EM TUBOS DE AÇO COM DUAS FOLHAS DE ABRIR, INCLUSO FERRAGENS**

Tubo aço galvanizado com costura, classe leve, DN 25 mm (1"), e = 2,65 mm, 2,11 kg/m (NBR 5580), tubo aço galvanizado com costura DIN 2440/ NBR 5580 classe media DN 1.1/2" (40mm) e=3,25mm - 3,61kg/m, tela de arame galvanizado quadrangular / losangular, fio 2,11 mm (14 BWG), malha 5 x 5 cm, h = 2 m.

Ver detalhamento em projeto arquitetônico.

## **37. PLAYGROUND**

### **37.1. FORNECIMENTO E INSTALAÇÃO DO PLAYGROUND**

Será executado o serviço de fornecimento e instalação do playground, sendo estes equipamentos:

- Multi infantil
- Gangorra
- Escalada ou Tropa-Tropa
- Gira-Gira ou Carrossel
- Balanço

## **REFORMA DO SANITÁRIO**

## **38. PINTURAS**



## **PAREDES**

### **38.1. APLICAÇÃO DE FUNDO SELADOR ACRÍLICO EM PAREDES, UMA DEMÃO. AF\_06/2014**

Características:

Selador acrílico paredes internas e externas – resina à base de dispersão aquosa de copolímero estireno acrílico utilizado para uniformizar a absorção e selar as superfícies internas como alvenaria, reboco, concreto e gesso.

Execução:

Observar a superfície: deve estar limpa, seca, sem poeira, gordura, graxa, sabão ou bolor antes de qualquer aplicação;

Diluir o selador em água potável, conforme fabricante;

Aplicar uma demão de fundo selador com rolo ou trincha.

### **38.2. APLICAÇÃO MANUAL DE PINTURA COM TINTA LÁTEX ACRÍLICA EM PAREDES, DUAS DEMÃOS. AF\_06/2014**

Características:

Tinta acrílica Premium, cor branco fosco – tinta à base de dispersão aquosa de copolímero estireno acrílico, fosca, linha Premium.

Execução:

Considera-se a aplicação de uma camada de retoque, além das duas demãos;

Observar a superfície: deve estar limpa, seca, sem poeira, gordura, graxa, sabão ou bolor antes de qualquer aplicação;

Diluir a tinta em água potável, conforme fabricante;

Aplicar duas demãos de tinta com rolo ou trincha. Respeitar o intervalo de tempo entre as duas aplicações.

Informações complementares:

Adotaram-se as tintas classificadas como Premium, uma vez que, devido ao seu poder de cobertura e necessidade de um número menor de demãos, torna mais econômico o serviço de pintura que as demais. Sendo assim, esse nível de desempenho não se aplica para as tintas econômica e Standard.

## **ARQUIBANCADA**

**OBSERVAÇÃO: OS ITENS 39, 40 e 41 ABAIXO CITADOS ESTÃO EM ANEXO EM FORMATO DE MEMORIAL DE ACORDO COM NORMATIVAS E RESPONSABILIDADES DOS PROFISSIONAIS DAS RESPECTIVAS ÁREAS.**

**39. MOVIMENTO DE TERRA**

**40. FUNDAÇÃO**

## 41. ESTRUTURA

## 42. REVESTIMENTO

### **42.1. CHAPISCO APLICADO EM ALVENARIAS (SEM PRESENÇA DE VÃOS) E ESTRUTURAS DE CONCRETO DE FACHADA, COM COLHER DE PEDREIRO. ARGAMASSA TRAÇO 1:3 COM PREPARO EM BETONEIRA 400 L. AF\_06/2014**

#### Características:

Argamassa para chapisco convencional – argamassa preparada em obra misturando-se cimento e areia e traço 1:3, com preparo em betoneira 400 L.

#### Execução:

Umedecer a base para evitar ressecamento da argamassa;

Com a argamassa preparada conforme especificado pelo projetista, aplicar com colher de pedreiro vigorosamente, formando uma camada uniforme de espessura de 3 a 5 mm.

### **42.2. EMBOÇO OU MASSA ÚNICA EM ARGAMASSA TRAÇO 1:2:8, PREPARO MECÂNICO COM BETONEIRA 400 L, APLICADA MANUALMENTE EM PANOS CEGOS DE FACHADA (SEM PRESENÇA DE VÃOS), ESPESSURA DE 25 MM. AF\_06/2014**

#### Características:

Argamassa traço 1:2:8 (cimento, cal e areia média) para emboço/massa única e preparo mecânico com betoneira de 400 litros.

Tela de aço soldada galvanizada/zincada para alvenaria, fio D = \*1,24 mm, malha 25 x 25 mm.

#### Execução:

Reforçar encontros da estrutura com alvenaria com tela metálica eletrossoldada, fixando-a com pinos.

Aplicar a argamassa com colher de pedreiro.

Com régua, comprimir e alisar a camada de argamassa. Retirar o excesso.

Acabamento superficial: sarrafeamento e posterior desempeno.

Detalhes construtivos como juntas, frisos, quinas, cantos, peitoris, pingadeiras e reforços: realizados antes, durante ou logo após a Execução do revestimento.

## 43. PINTURAS

### **PAREDES**

### **43.1. APLICAÇÃO DE FUNDO SELADOR ACRÍLICO EM PAREDES, UMA DEMÃO. AF\_06/2014**

#### Características:

Selador acrílico paredes internas e externas – resina à base de dispersão aquosa de copolímero estireno acrílico utilizado para uniformizar a absorção e selar as superfícies internas como alvenaria, reboco, concreto e gesso.

Execução:

Observar a superfície: deve estar limpa, seca, sem poeira, gordura, graxa, sabão ou bolor antes de qualquer aplicação;

Diluir o selador em água potável, conforme fabricante;

Aplicar uma demão de fundo selador com rolo ou trincha.

#### **43.2. APLICAÇÃO MANUAL DE PINTURA COM TINTA LÁTEX ACRÍLICA EM PAREDES, DUAS DEMÃOS. AF\_06/2014**

Características:

Tinta acrílica Premium, cor branco fosco – tinta à base de dispersão aquosa de copolímero estireno acrílico, fosca, linha Premium.

Execução:

Considera-se a aplicação de uma camada de retoque, além das duas demãos;

Observar a superfície: deve estar limpa, seca, sem poeira, gordura, graxa, sabão ou bolor antes de qualquer aplicação;

Diluir a tinta em água potável, conforme fabricante;

Aplicar duas demãos de tinta com rolo ou trincha. Respeitar o intervalo de tempo entre as duas aplicações.

Informações complementares:

Adotaram-se as tintas classificadas como Premium, uma vez que, devido ao seu poder de cobertura e necessidade de um número menor de demãos, torna mais econômico o serviço de pintura que as demais. Sendo assim, esse nível de desempenho não se aplica para as tintas econômica e Standard.

## **44. PISOS**

### **CALÇADA ENTRE ARQUIBANCADA E CAMPO SOCIETY**

#### **44.1. REGULARIZAÇÃO MANUAL E COMPACTAÇÃO COM PLACA VIBRATÓRIA**

A regularização é destinada a conformar o leito da área transversal e longitudinal, compreendendo cortes ou aterros com até 20 cm de espessura indicados no projeto, prévia e independentemente da construção de outra camada do pavimento. Obs.: O que exceder os 20 cm será considerado como terraplenagem.

Serão removidas, previamente, toda a vegetação e matéria orgânica porventura existentes na área a ser regularizada.

#### **44.2. EXECUÇÃO DE PASSEIO (CALÇADA) COM CONCRETO MOLDADO IN LOCO, FEITO EM O BRA, ACABAMENTO CONVENCIONAL, NÃO ARMADO. AF\_07/2016**

Características:

Concreto fck = 20 Mpa, traço 1:2,7:3 (cimento/ areia média/ brita 1) - preparo mecânico com betoneira 400L. AF\_07/2016.

Sarrafo de madeira não aparelhada 2,5 x 10 cm, Maçaranduba, Angelim ou equivalente da região

Peça de madeira nativa/regional 2,5 x 7,0 cm (sarrafo para forma)

Execução:

Sobre a camada granular devidamente nivelada e regularizada, montam-se as fôrmas que servem para conter e dar forma ao concreto a ser lançado;

Finalizada a etapa anterior é feito o lançamento, espalhamento, sarrafeamento e desempenho do concreto;

Para aumentar a rugosidade do pavimento, fazer uma textura superficial por meio de vassouras, aplicadas transversalmente ao eixo da pista com o concreto ainda fresco.

Por último, são feitas as juntas de dilatação.

A execução de juntas ocorre a cada 2 m.

### **CAMPO SOCIETY**

#### **45. PISOS**

##### **45.1. REGULARIZACAO MANUAL E COMPACTACAO COM PLACA VIBRATÓRIA**

A regularização é destinada a conformar o leito da área transversal e longitudinal, compreendendo cortes ou aterros com até 20 cm de espessura indicados no projeto, prévia e independentemente da construção de outra camada do pavimento. Obs.: O que exceder os 20 cm será considerado como terraplenagem.

Serão removidas, previamente, toda a vegetação e matéria orgânica porventura existentes na área a ser regularizada.

##### **45.2. LASTRO DE TERRA VEGETAL**

Execução de camada de areia com 3cm de espessura.

##### **45.3. PLANTIO DE GRAMA ESMERALDA EM ROLO**

A distribuição da terra adubada será executada de forma a obter-se uma superfície nivelada em obediência às indicações do projeto. Após o preparo da superfície, procede-se ao plantio da grama pelo sistema de placas. As placas serão removidas de gramados já formados e estarão isentas de contaminação por ervas daninhas. As placas de grama devem ser perfeitamente justapostas, socadas e recobertas com terra de boa qualidade para um perfeito nivelamento. À medida que se verifique o

brotamento da grama, serão extirpadas as ervas daninhas não detectadas na inspeção preliminar. Esta operação precederá ao período de floração dessas ervas, após o que haverá o perigo de contaminação generalizada do gramado.

*Cultivo:*

Rústica, deve ser cultivada a pleno sol, em solos férteis, com adubações semestrais e regas regulares. Não é indicada para locais de tráfego intenso, nem para áreas sombreadas. Multiplica-se pela divisão dos rizomas enraizados.



**Nome Científico:** Zoysia japonica

**Nomes Populares:** Grama-esmeralda, Grama-zóisia, Grama-zóisia-silvestre, Zóisia

**Altura:** menos de 15 cm

**Luminosidade:** Sol Pleno

**Ciclo de Vida:** Perene

## 46. ALAMBRADO E ESQUADRIAS

### ALAMBRADO

#### 46.1. ALAMBRADO PARA QUADRA POLIESPORTIVA, ESTRUTURADO POR TUBOS DE AÇO GALVANIZADO, COM COSTURA, DIN 2440, DIAMETRO 2", COM TELA DE ARAME GALVANIZADO, FIO 14BWG E MALHA QUADRADA 5X5CM

Fornecimento e instalação de alambrado metálico, estruturado por tubos de aço galvanizado, altura de 3,5 metros.

## 47. DEMARCAÇÃO

#### 47.1. PINTURA E DEMARCAÇÃO PARA CAMPO DE FUTEBOL, LARGURA 10CM

Execução do serviço de pintura a base de cal hidratada.

## 48. SERVIÇOS COMPLEMENTARES

**48.1. FORNECIMENTO DE CONJUNTO DE TRAVE EM TUBO 3" PRETO MEDINDO 3,74x7,32m**

Fornecimento e instalação de conjunto de trave de futebol em tubo de 3" preto.

## **IMPLANTAÇÃO**

**OBSERVAÇÃO: O ITEM 49 ABAIXO CITADO ESTÁ EM ANEXO EM FORMATO DE MEMORIAL DE ACORDO COM NORMATIVAS E RESPONSABILIDADES DOS PROFISSIONAIS DAS RESPECTIVAS ÁREAS.**

**49. BANCO DE CONCRETO SEM ENCOSTO**

**50. PISOS**

### **CALÇADA EXTERNA**

**50.1. REGULARIZACAO MANUAL E COMPACTACAO COM PLACA VIBRATÓRIA**

A regularização é destinada a conformar o leito da área transversal e longitudinal, compreendendo cortes ou aterros com até 20 cm de espessura indicados no projeto, prévia e independentemente da construção de outra camada do pavimento. Obs.: O que exceder os 20 cm será considerado como terraplenagem.

Serão removidas, previamente, toda a vegetação e matéria orgânica porventura existentes na área a ser regularizada.

**50.2. EXECUÇÃO DE PASSEIO (CALÇADA) COM CONCRETO MOLDADO IN LOCO, FEITO EM O BRA, ACABAMENTO CONVENCIONAL, NÃO ARMADO. AF\_07/2016**

Características:

Concreto fck = 20 Mpa, traço 1:2,7:3 (cimento/ areia média/ brita 1) - preparo mecânico com betoneira 400L. AF\_07/2016.

Sarrafo de madeira não aparelhada 2,5 x 10 cm, Maçaranduba, Angelim ou equivalente da região

Peça de madeira nativa/regional 2,5 x 7,0 cm (sarrafo para forma)

Execução:

Sobre a camada granular devidamente nivelada e regularizada, montam- se as fôrmas que servem para conter e dar forma ao concreto a ser lançado;

Finalizada a etapa anterior é feito o lançamento, espalhamento, sarrafeamento e desempenho do concreto;

Para aumentar a rugosidade do pavimento, fazer uma textura superficial por meio de vassouras, aplicadas transversalmente ao eixo da pista com o concreto ainda fresco.

Por último, são feitas as juntas de dilatação.

A execução de juntas ocorre a cada 2 m.

## **PISO ASFALTICO**

### **50.3. REGULARIZACAO MANUAL E COMPACTACAO COM PLACA VIBRATÓRIA**

A regularização é destinada a conformar o leito da área transversal e longitudinal, compreendendo cortes ou aterros com até 20 cm de espessura indicados no projeto, prévia e independentemente da construção de outra camada do pavimento. Obs.: O que exceder os 20 cm será considerado como terraplenagem.

Serão removidas, previamente, toda a vegetação e matéria orgânica porventura existentes na área a ser regularizada.

### **50.4. CONSTRUÇÃO DE PAVIMENTO COM TRATAMENTO SUPERFICIAL SIMPLES, COM EMULSÃO ASFÁLTICA RR-2c**

A limpeza compreende a retirada da camada superficial, de aproximadamente 7,00 cm de espessura. Para atingir-se a faixa de na qual o material deverá ser compactado, deverá ser utilizado caminhão pipa. A operação de acabamento envolve principalmente rolos compactadores lisos e Pneumáticos que darão a conformação geométrica longitudinal e transversal da superfície.

O Tratamento superficial simples é um revestimento asfáltico sobre uma base imprimada construída pela aplicação em cômodos, de agregados e betumados, dentro das taxas normais de aplicação, o uso de brita média, fina e pó como copo selante e o RR-2C como ligante asfáltico. O agregado deve estar limpo e sem contaminação (torrões de argila, partículas moles, matéria orgânica, etc.), apresentar boa adensividade (que é uma propriedade do par asfalto/agregado), apresentar boa resistência ao esmagamento, ao choque, ao desgaste e ao polimento (que é um desgaste por igualo, que diminui a aderência com os pneus), apresentar boa forma, boa textura, baixa porosidade, boa durabilidade.

## **51. MEIO FIO**

### **51.1. ASSENTAMENTO DE GUIA (MEIO-FIO) EM TRECHO RETO, CONFECCIONADA EM CONCRETO PRÉ-FABRICADO, DIMENSÕES 100X15X13X30CM (COMPRIMENTO X BASE INFERIOR X BASE SUPERIOR X ALTURA), PARA VIAS URBANAS (USO VIÁRIO)**

Assentamento de meio-fio em trecho reto de concreto pré-fabricado.

### **51.2. ASSENTAMENTO DE GUIA (MEIO-FIO) EM TRECHO CURVO, CONFECCIONADA EM CONCRETO PRÉ-FABRICADO, DIMENSÕES 100X15X13X30CM (COMPRIMENTO X BASE INFERIOR X BASE SUPERIOR X ALTURA), PARA VIAS URBANAS (USO VIÁRIO)**

Assentamento de meio-fio em trecho curvo de concreto pré-fabricado.

## **52. URBANIZAÇÃO E SERVIÇOS EXTERNOS**

### **52.1. LASTRO DE TERRA VEGETAL**

Fornecimento de lastro de terra vegetal 2,5cm de espessura

### **52.2. PLANTIO DE GRAMA ESMERALDA EM ROLO**

A distribuição da terra adubada será executada de forma a obter-se uma superfície nivelada em obediência às indicações do projeto. Após o preparo da superfície, procede-se ao plantio da grama pelo sistema de placas. As placas serão removidas de gramados já formados e estarão isentas de contaminação por ervas daninhas. As placas de grama devem ser perfeitamente justapostas, socadas e recobertas com terra de boa qualidade para um perfeito nivelamento. À medida que se verifique o brotamento da grama, serão extirpadas as ervas daninhas não detectadas na inspeção preliminar. Esta operação precederá ao período de floração dessas ervas, após o que haverá o perigo de contaminação generalizada do gramado.

*Cultivo:*

Rústica, deve ser cultivada a pleno sol, em solos férteis, com adubações semestrais e regas regulares. Não é indicada para locais de tráfego intenso, nem para áreas sombreadas. Multiplica-se pela divisão dos rizomas enraizados.



**Nome Científico:** Zoysia japonica

**Nomes Populares:** Grama-esmeralda, Grama-zóisia, Grama-zóisia-silvestre, Zóisia

**Altura:** menos de 15 cm

**Luminosidade:** Sol Pleno

**Ciclo de Vida:** Perene

### **52.3. PLANTIO DE ARBUSTO COM ALTURA 50 A 100 CM, EM CAVA DE 60 X 60 X 60 CM - BUXINHO**

Uma sebe leva em média cerca de 3 a 5 anos para atingir a altura, a largura, o formato, a resistência e a densidade necessárias para desempenhar sua função. Da mesma forma, a uniformidade das plantas é de extrema importância em uma cerca viva, pois uma única planta com falhas pode acabar com o objetivo e o visual da cerca.

Atente ao espaçamento entre as mudas, que varia de espécie para espécie e deve sempre ser respeitado. Não reduza o espaçamento entre as mudas, com o intuito de acelerar a formação da cerca.



As raízes e os ramos irão se sobrepor de maneira excessiva, gerando competição por luz, água e nutrientes e prejudicando o desenvolvimento e a saúde de cada planta. A melhor época de plantio é a primavera.

A preparação do solo inclui a correção do pH e da fertilidade. O incremento de matéria orgânica e adubos nesta fase são essenciais, mas devem ser balanceadas, pois há o risco de queimarem as delicadas raízes em formação.



**Nome Científico:** Buxus sempervirens

**Nomes Populares:** Buxo, buxinho

**Altura:** 1.8 a 2.4 metros

**Luminosidade:** Meia Sombra, Sol Pleno

**Ciclo de Vida:** Perene

#### **52.4. PLANTIO DE ARBUSTO COM ALTURA 50 A 100 CM, EM CAVA DE 60 X 60 X 60 CM - MOREIA**

Uma sebe leva em média cerca de 3 a 5 anos para atingir a altura, a largura, o formato, a resistência e a densidade necessárias para desempenhar sua função. Da mesma forma, a uniformidade das plantas é de extrema importância em uma cerca viva, pois uma única planta com falhas pode acabar com o objetivo e o visual da cerca.

Atente ao espaçamento entre as mudas, que varia de espécie para espécie e deve sempre ser respeitado. Não reduza o espaçamento entre as mudas, com o intuito de acelerar a formação da cerca. As raízes e os ramos irão se sobrepor de maneira excessiva, gerando competição por luz, água e nutrientes e prejudicando o desenvolvimento e a saúde de cada planta. A melhor época de plantio é a primavera.

A preparação do solo inclui a correção do pH e da fertilidade. O incremento de matéria orgânica e adubos nesta fase são essenciais, mas devem ser balanceadas, pois há o risco de queimarem as delicadas raízes em formação.



**Nome Científico:** *Dietes iridioides*

**Nomes Populares:** Moréia,

**Categoria:** Flores Perenes

**Altura:** 0.4 a 0.6 metros

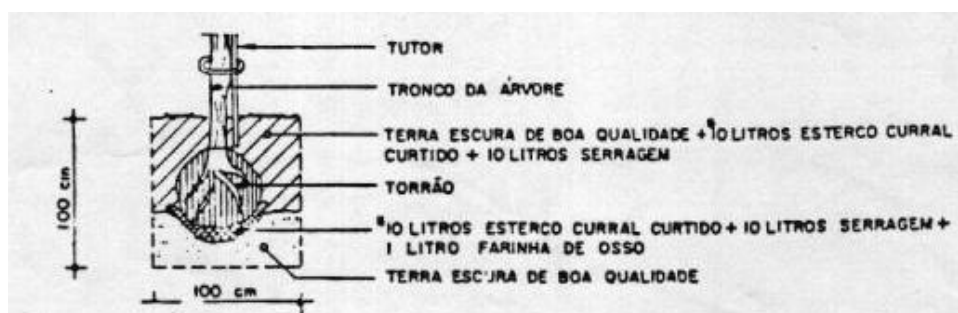
**Luminosidade:** Sol Pleno

**Ciclo de Vida:** Perene

#### **52.5. PLANTIO DE ARVORE ORNAMENTAL COM ALTURA DE MUDA MAIOR QUE 2,00M E MENOR OU IGUAL A 4,00M.**

As covas para plantio de arbusto deverão ter as dimensões de 80 x 80 centímetros, e 80 centímetros de profundidade. O solo existente deverá ser retirado e substituído por terra de superfície isenta de praga e ervas daninhas. Além disso, a essa terra deverá ser adicionado adubo orgânico.

As mudas deverão ser selecionadas de acordo com os seguintes critérios: deverão apresentar uniformidade e boa qualidade fitossanitária, devendo ser isentas de enfermidades causadas por pragas e doenças, assim como estarem em bom estado nutricional. Também é recomendado que possuam torrões proporcionais ao seu porte e estejam bem enraizadas.



**Figura 1. Modo de plantio de árvore, cava e adubação**

#### **52.6. PLANTIO DE PALMEIRA EM CAVAS DE 80 X 80 X 80 CM – PALMEIRA IMPERIAL**

As covas para plantio de palmeira deverão ter as dimensões de 80 x 80 centímetros, e 80 centímetros de profundidade. O solo existente deverá ser retirado e substituído por terra de superfície isenta de praga e ervas daninhas. Além disso, a essa terra deverá ser adicionado adubo orgânico.

As mudas deverão ser selecionadas de acordo com os seguintes critérios: deverão apresentar uniformidade e boa qualidade fitossanitária, devendo ser isentas de enfermidades causadas por pragas e doenças, assim como estarem em bom estado nutricional. Também é recomendado que possuam torrões proporcionais ao seu porte e estejam bem enraizadas.

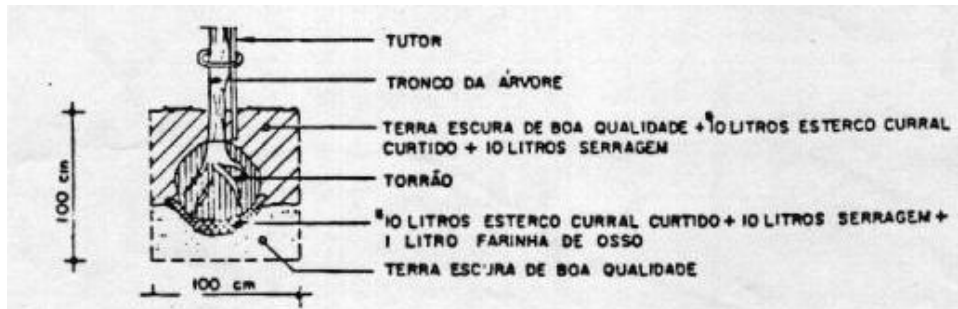


Figura 2. Modo de plantio de árvore, cava e adubação



**Nome Científico:** *Roystonea oleracea*

**Nomes Populares:** Palmeira-imperial, Palmeira-real

**Categoria:** Árvores, Palmeiras

**Altura:** Acima de 12 metros

**Luminosidade:** Sol Pleno

**Ciclo de Vida:** Perene

## 53. SERVIÇOS COMPLEMENTARES

### 53.1. FORNECIMENTO E INSTALAÇÃO DE LIXEIRAS OVAL PARA PRAÇA

Fornecimento e instalação de lixeira oval para praça, 10 unidades.

## COMPLEMENTARES

## 54. INSTALAÇÕES HIDROSSANITÁRIAS

## NOTAS E OBSERVAÇÕES

- a) Todas as informações necessárias para sanar possíveis dúvidas estão descritas neste memorial e nas pranchas dos projetos;
- b) Caso haja dúvidas na execução das instalações e as mesmas não forem sanas após a leitura deste memorial, o proprietário poderá entrar em contato com o autor dos projetos;
- c) Quaisquer alterações nos projetos deverão ter a autorização do autor dos mesmos.

Cuiabá, 04 de setembro de 2018.

---

**NOME DO ARQUITETO RESPONSÁVEL**

*Arquiteta e Urbanista  
CAU xxxxxx*